

## 更換碳粉匣

本節說明如何更換碳粉匣。更換碳粉匣時，請務必同時更換碳粉回收盒。碳粉回收盒滿後，溢出的廢碳粉可能會損壞或弄髒印表機。



**小心** 請勿試圖焚燒碳粉匣。飛濺的火花可能會引起灼傷。

**重要事項** 更換碳粉匣時，請將儲存媒介與電腦週邊組件（例如：磁碟和 USB 隨身碟）暫時遠離碳粉匣。以免碳粉磁性損壞該物件。

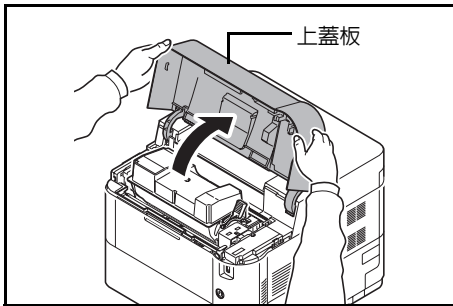
**重要事項** 更換碳粉匣後請務必清潔印表機內部。有關詳細資訊，請參閱第 7-8 頁上的清潔印表機。

**重要事項** 對於因使用京瓷指定碳粉匣以外的碳粉匣，所引起的任何損失或者故障，Kyocera Document Solutions Inc. 不承擔任何責任。為獲得最佳性能，建議您僅使用專用於您所在國家或者地區的京瓷碳粉匣。如果安裝了用於其他地區的碳粉匣，印表機將可能無法列印。

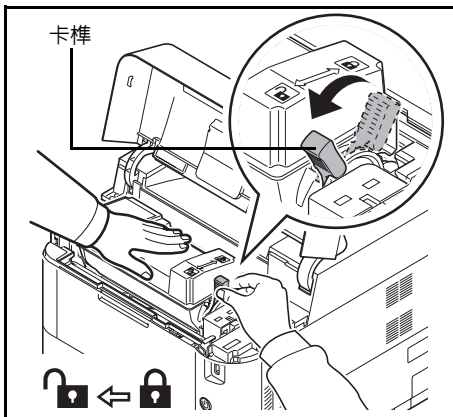
**重要事項** 更換碳粉匣之前，請取出手送進紙匣上的紙張。



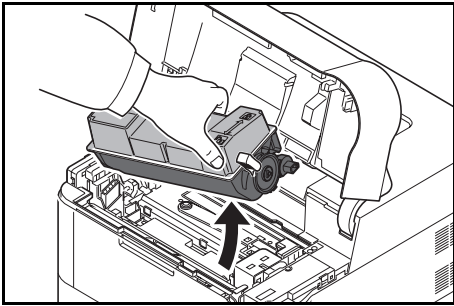
**注意** 開始更換前不必關閉印表機電源。如果關閉印表機電源，則印表機中所有處於處理過程中的資料都將被刪除。



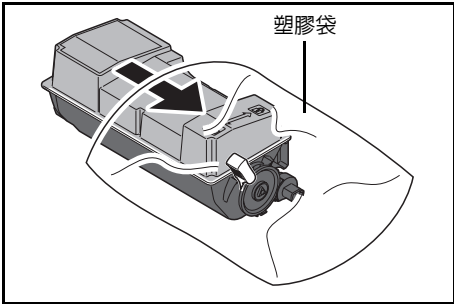
1 打開上蓋板。



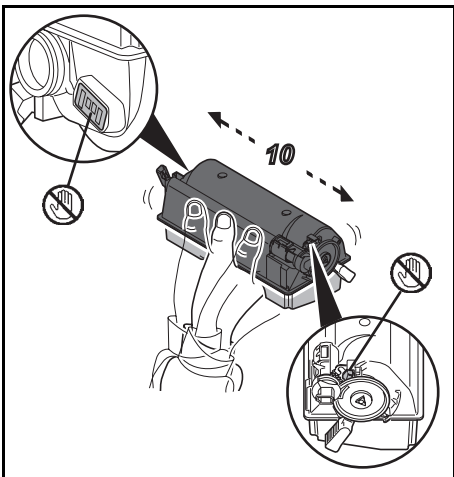
2 將卡榫轉至解鎖位置。



3 小心取出印表機中用畢的碳粉匣。



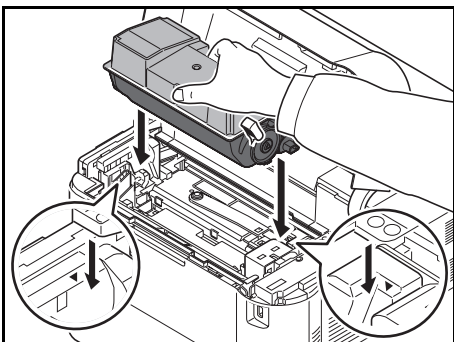
4 將用畢的碳粉匣放入塑膠回收袋（附於碳粉套件內），並遵照當地廢棄物處理法規及法令進行處理。



5 從碳粉套件中取出新碳粉匣。

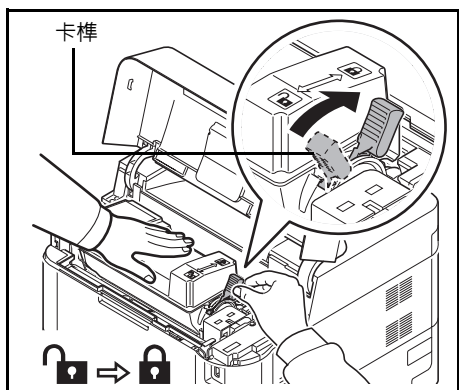
6 如圖所示，搖晃新的碳粉匣 10 次以上，以使碳粉在碳粉匣中分佈均勻。請勿過度按壓碳粉匣的中央或觸碰碳粉出口。

**重要事項** 請勿觸摸圖示中碳粉匣的元件。  
請勿觸摸碳粉匣的電氣元件，以免靜電將它們損壞。



7 將新碳粉匣置入印表機，如圖所示。

8 將碳粉匣往下推，直到確定其就位為止。



9 將卡樺轉至鎖定位置。

10 關閉上蓋板。



**注意** 如果上蓋板（上方出紙盤）無法關閉，請檢查新碳粉匣是否正確安裝（步驟 7）。  
使用後，請務必遵照當地法規制度處理廢棄的碳粉匣和碳粉回收盒。

繼續下一個章節。