



2.1 碳粉匣更換

當印表機碳粉不足時，操作面板上的（碳粉）指示燈出現閃爍。當本訊息出現時，確定立即更換碳粉匣並清潔印表機內部。

倘若（碳粉）指示燈亮起時印表機停止列印，更換碳粉匣以繼續列印。

2.1.1 碳粉匣更換間隔

假設平均碳粉遮蓋率為 5%，當關閉 EcoPrint（環保列印）模式時，大約每列印 7200*頁需更換一次碳粉匣。

*當使用新印表機，其碳粉套件為第一次安裝時，列印數目大約為 4000。

使用之碳粉套件

名稱：TK-18

說明：碳粉匣

擦拭布

塑膠袋

安裝指南

（與印表機配套供應的碳粉套件僅含碳粉匣與擦拭布）

注意：

- 更換碳粉匣時確定將磁碟片等物品置於遠處。
- 當更換碳粉匣時，確定清潔印表機內部。詳細步驟參考第 13 頁的部分 2.2 清潔印表機。
- 高度建議使用原廠京瓷美達碳粉匣套件，以避免印表機出現問題並確保印表機的長使用壽命。

2.1.2 補充碳粉

1、打開印表機上蓋

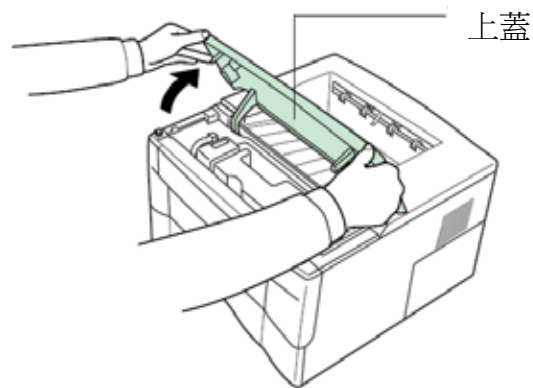


圖 2-1

2、將碳粉匣固定桿往前扳至鬆開（開鎖）位置，然後碳粉固定卡榫向右扳至鬆開位置。

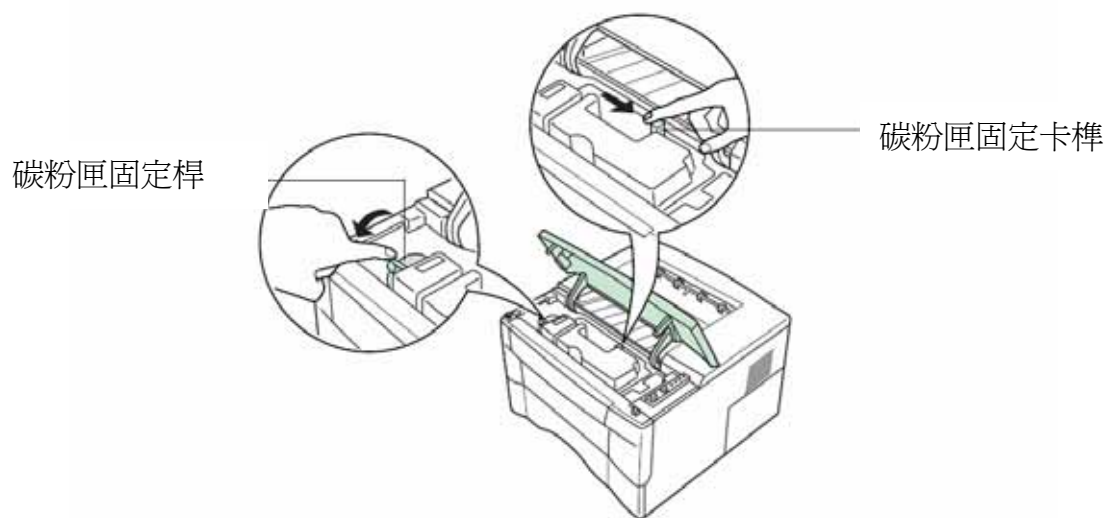


圖 2-2

3、小心取出舊的碳粉匣。將碳粉匣放入內附的塑膠袋並將其丟棄。

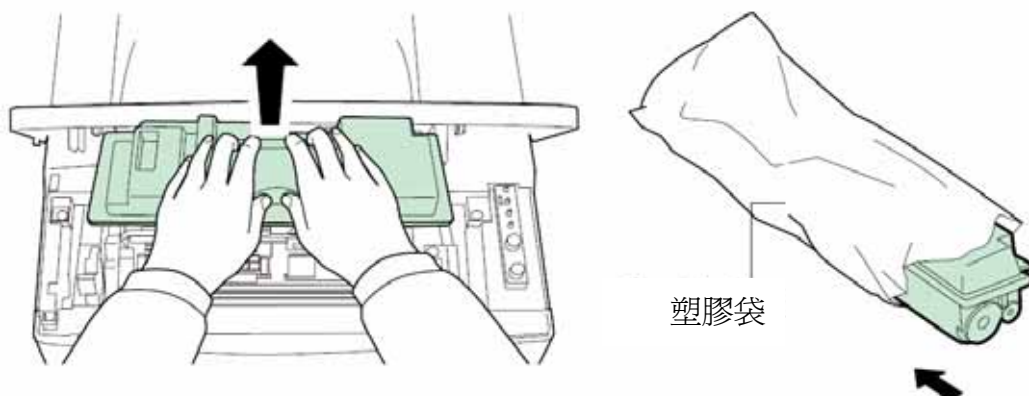


圖 2-3

- 4、將新碳粉匣從袋中取出。將保護貼紙（橘色）朝上握住碳粉匣。水平搖動碳粉匣至少五次。此舉可確保碳粉在碳粉匣內部平均分配。

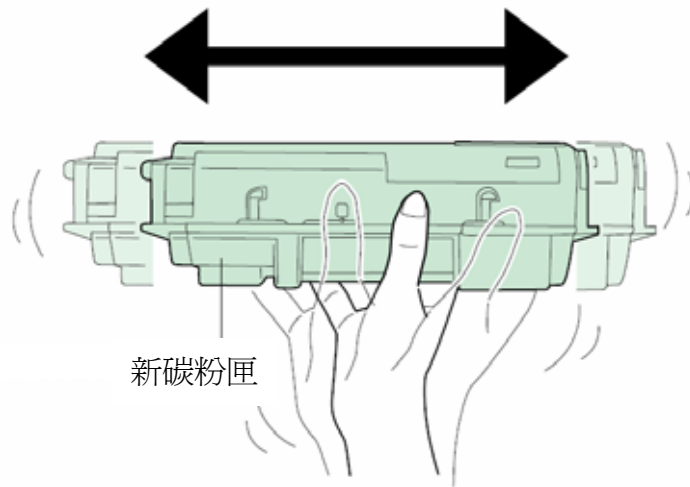


圖 2-4

- 5、小心移除保護貼紙（橘色）。

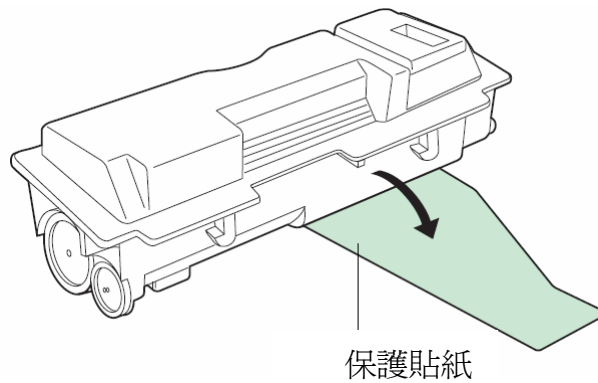


圖 2-5

- 6、將新碳粉匣安裝至印表機。雙手平均施力按在印有 **PUSH HERE** 文字的地方，將碳粉壓到底，直到聽見喀嚓聲為止。

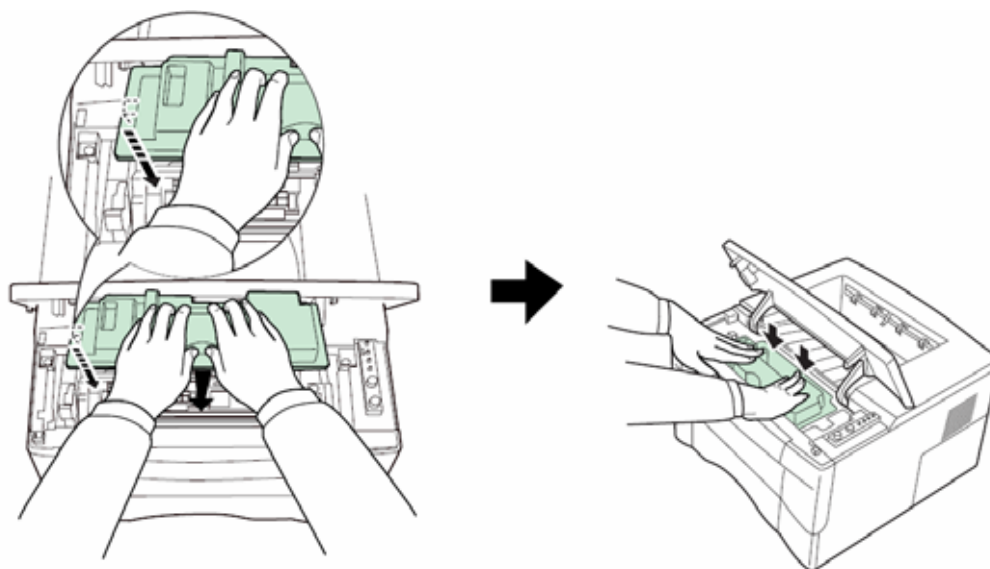


圖 2-6

- 7、當推下碳粉匣時，將碳粉匣固定桿推至鎖住（Lock=>鎖住）位置。（碳粉固定卡榫會自動鎖住）。

碳粉匣固定桿

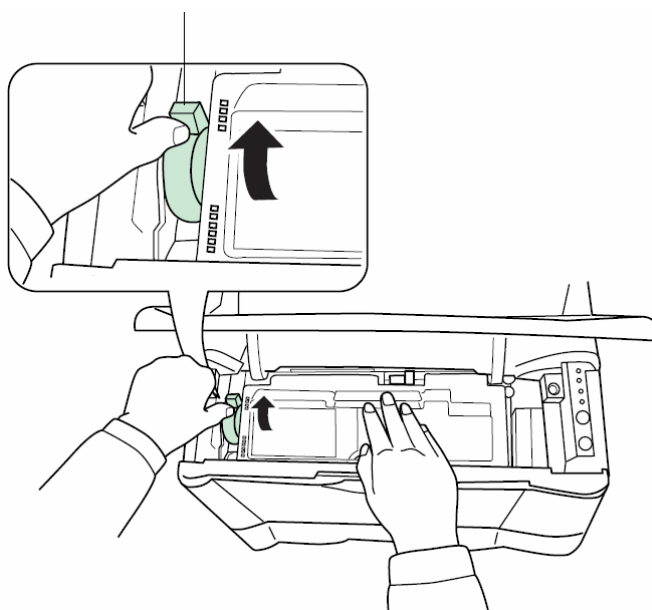


圖 2-7

注意：

- 安裝新碳粉匣之後，如果碳粉量不足的燈號閃爍或持續亮起，將碳粉匣再度取出，充分搖動，然後再次安裝。
- 更換碳粉匣之後，確定重設內部碳粉計數器。欲重設碳粉計數器，下次當您開啓

印表機電源時，持續按住  鍵直到就緒燈號亮起為止。