
一般資訊

本章節介紹您可在印表機上執行的基本保養工作。您可根據印表機所顯示的訊息更換以下元件：

- 碳粉套件
- 碳粉回收盒

同時，內部元件也需要定期清潔保養。



注意 記憶晶片上的資訊收集 - 安裝在碳粉匣上的記憶晶片，設計用來為提供使用者便利；支援空碳粉匣的再生處理；並收集資訊以支援新產品的設計和開發。收集的資訊是匿名的 - 它不會牽涉到具體的個人，資料也會被匿名使用。

更換碳粉套件

更換碳粉匣的頻率

碳粉匣的壽命取決於完成列印工作所需的碳粉量。在 A4 尺寸紙張，平均碳粉覆蓋率約為 5%，且省碳列印模式關閉的情況下，每列印約 15,000 頁 (FS-3920DN)、12,000 頁 (FS-2020D) 需要更換一次碳粉匣。

您可列印狀態頁來檢查碳粉匣中剩餘的碳粉量。狀態頁上的耗材狀態部分的碳粉餘量顯示一個進度條，大致說明碳粉匣中剩餘多少碳粉。

裝機碳粉匣

新印表機中所附的碳粉匣為裝機碳粉匣。裝機碳粉匣平均可列印 7,500 頁 (FS-3920DN)；6,000 頁 (FS-2020D)。

碳粉套件

為獲得最佳列印效果，我們建議您僅使用京瓷原裝的碳粉套件。

新碳粉套件含有以下物件：

- 碳粉匣
- 裝使用完畢的碳粉匣及碳粉回收盒的塑膠回收袋
- 碳粉回收盒
- 安裝手冊



注意 在您準備好要將碳粉匣安裝至印表機之前，請勿將碳粉匣從紙盒中取出。

了解要求更換碳粉匣的訊息

印表機可顯示碳粉其兩個使用階段的訊息。該訊息自動與其他印表機訊息（如：Ready）交替顯示：

- 當印表機的碳粉量較低時，將顯示訊息 Toner low（碳粉容量低）作為第一次警告。請注意在此階段並不一定要更換碳粉匣。
- 若您忽略上述訊息並繼續列印，印表機將在碳粉即將耗盡之前顯示訊息 Replace toner（更換碳粉）。此時必須立即更換碳粉匣。但是，清潔完成後，訊息不會自動變為 Ready。要重新開始列印，必須按 [GO] 使印表機就緒。

無論任何情況下，都建議您更換碳粉匣時，請參閱 **更換碳粉匣** 位於 4-3。

更換碳粉匣

此部分介紹如何更換碳粉匣。更換碳粉匣時，請務必同時更換碳粉回收盒。如果回收盒滿了，印表機可能會被外漏出的廢碳粉污損。



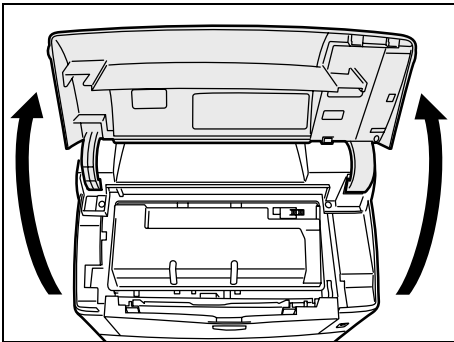
警告 請勿試圖焚燒碳粉匣。飛濺的火花可能會引起灼傷。

重要事項 更換碳粉匣時，請將儲存媒介與電腦週邊組件（如：磁碟）暫時遠離碳粉匣。這是為了避免碳粉的磁性損壞到該物件。

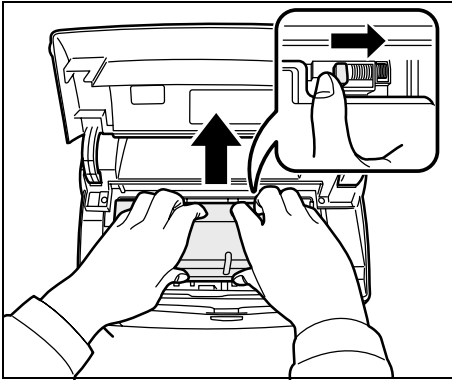
重要事項 對於因使用京瓷指定碳粉匣以外的碳粉匣，所引起的任何損失或者故障，京瓷美達公司不承擔任何責任。為獲得最佳性能，建議您僅使用專用於您所在國家或者地區的京瓷碳粉匣。如果安裝了用於其他地區的碳粉匣，印表機將可能無法列印。



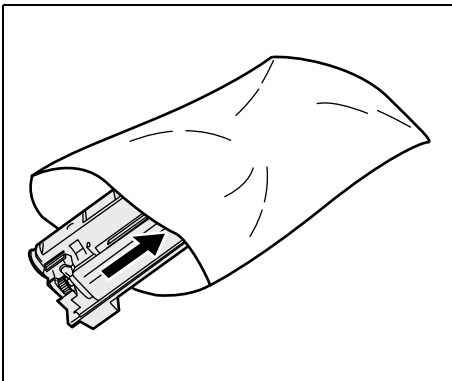
注意 開始更換前不必關閉印表機電源。如果關閉印表機電源，則印表機中所有處於處理過程中的資料都將被刪除。



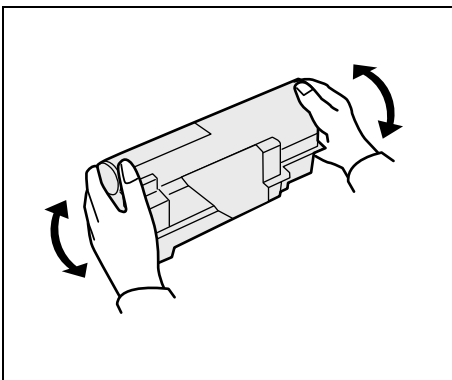
1 打開上蓋板。



2 將鎖定桿撥向右側並拉出碳粉匣。



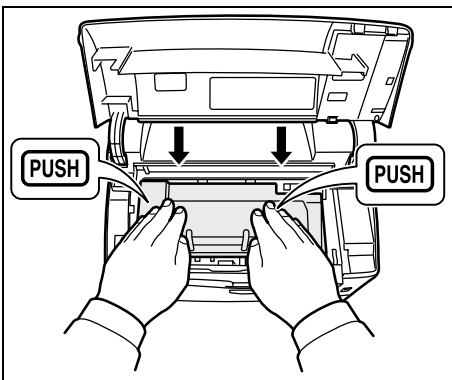
3 將使用完畢的碳粉匣放入塑膠回收袋（在碳粉套件中），並遵照當地廢棄物處理法規及法令進行處理。



4 從碳粉套件中取出新的碳粉匣。

5 如圖所示，搖晃新的碳粉匣 10 次以上，以使碳粉在碳粉匣中分佈均勻。

6 取下碳粉匣上的標籤。



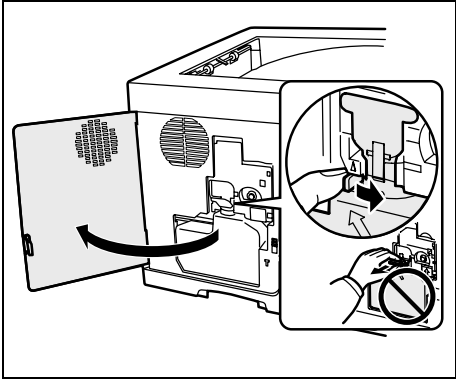
7 將新的碳粉匣裝入印表機，按下碳粉匣上的 PUSH 標記往下推，將其牢固的安裝在左圖所示的位置。

8 關閉上蓋板。

進入下一部分。

更換碳粉回收盒

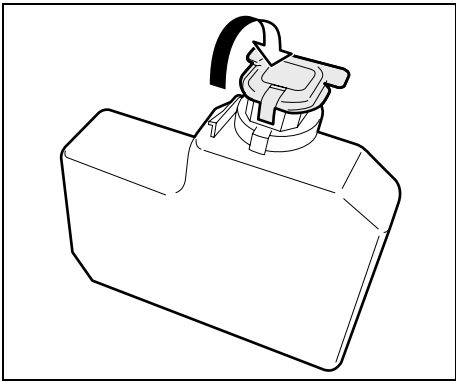
當更換碳粉匣時，印表機中的碳粉回收盒也應一併更換。碳粉套件中包含一個新的碳粉回收盒。若不更換碳粉回收盒，印表機將無法操作。



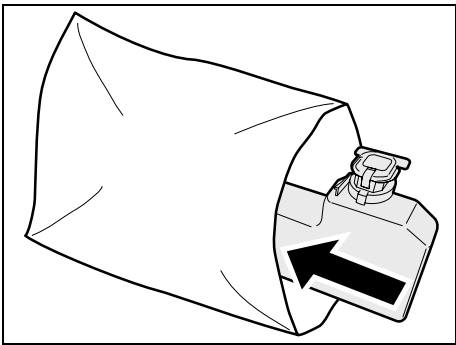
- 1 打開左蓋板。取出碳粉回收盒的同時，請按鎖定桿，然後輕輕取出碳粉回收盒。



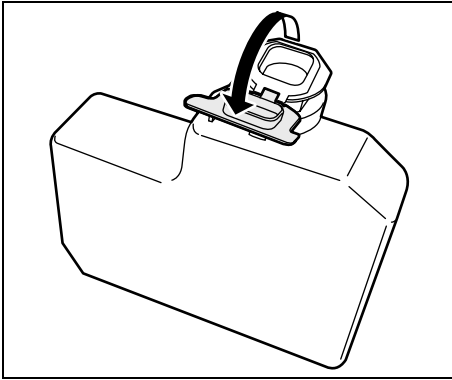
注意 請儘量輕輕地取出碳粉回收盒，以免碳粉灑落在機器內。請勿使碳粉回收盒開口朝下。



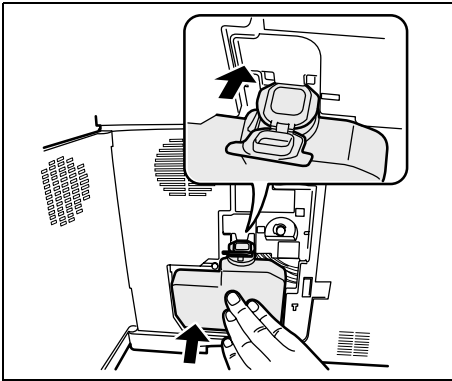
- 2 從印表機中取出舊的碳粉回收盒後，請蓋上封蓋。



- 3 為防止碳粉倒出，請將舊的碳粉回收盒放入塑膠回收袋（在碳粉套件中），並遵照當地廢棄物處理法規及法令進行處理。



4 打開新的碳粉回收盒的封蓋。



5 如左圖所示，放入新的碳粉回收盒。如果回收盒放置正確，即會嚙合到位。

6 確認碳粉回收盒正確放入後，關閉左蓋板。

更換碳粉匣與碳粉回收盒之後，請清潔機器內部零件。相關說明，請參閱*清潔印表機*位於 4-7。