

更換碳粉匣

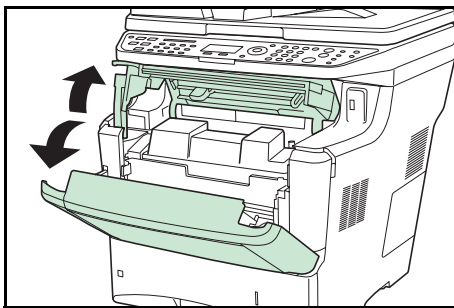
訊息顯示幕上顯示添加碳粉時，請更換碳粉匣。

每次更換碳粉匣時，請務必按照下文所示的要求清潔元件。變髒的元件可能會影響輸出品質。

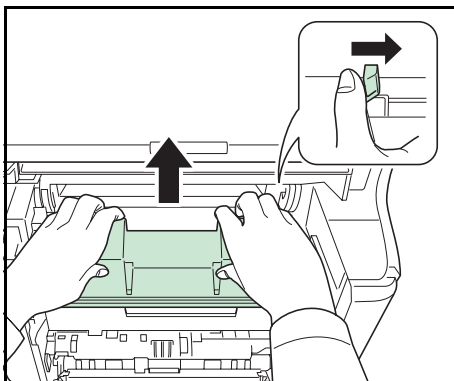
小心：請勿試圖焚燒碳粉匣或者碳粉回收盒。飛濺的火花可能會引起灼傷。

更換碳粉匣

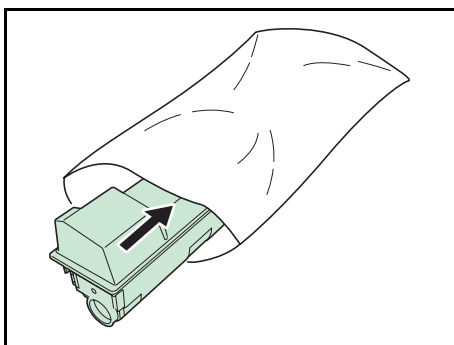
注意：開始更換前不必關閉機器電源。如果關閉機器電源，則機器中所有處於處理過程中的資料都將被刪除。



1 打開上蓋板和前蓋板。

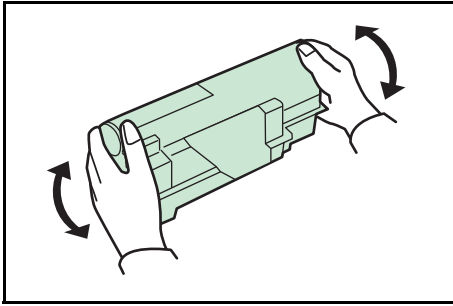


2 將釋放桿撥向右側並拉出碳粉匣。

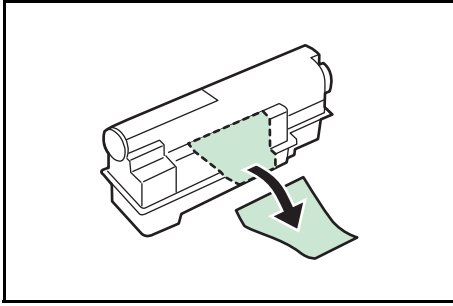


3 將舊碳粉匣放入塑膠回收袋（附於碳粉套件內），並遵照當地廢棄物處理法規及法令進行處理。

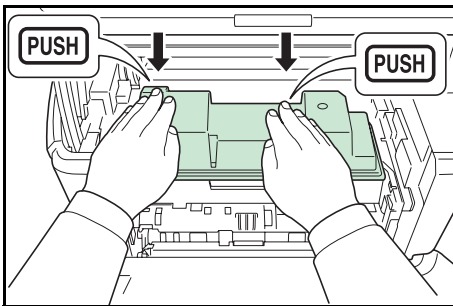
4 從碳粉套件中取出新碳粉匣。



- 5 如圖所示，搖晃新的碳粉匣 10 次以上，以使碳粉在碳粉匣中分佈均勻。



- 6 從碳粉匣上取下標籤。

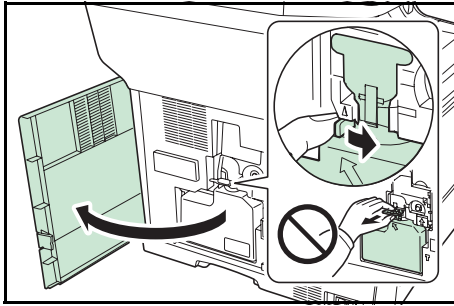


- 7 將新的碳粉匣裝入機器，按下碳粉匣上的 PUSH 標記往下推，將其牢固的安裝在左圖所示的位置。

- 8 關閉上蓋板和前蓋板。
繼續下一個章節。

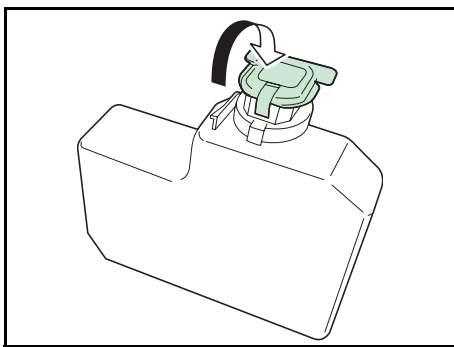
更換碳粉回收盒

更換碳粉匣時，機器中的碳粉回收盒也應一併更換。碳粉套件中包含一個新的碳粉回收盒。若不更換碳粉回收盒，印表機將無法操作。

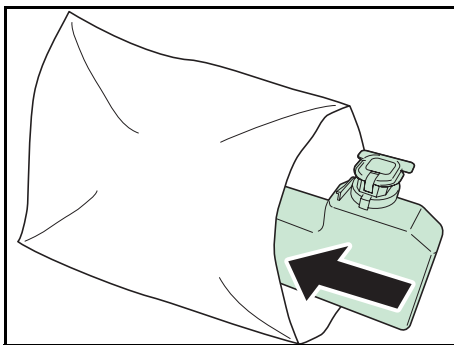


- 1 打開左蓋板。取出碳粉回收盒時，請按釋放桿，然後小心取出碳粉回收盒。

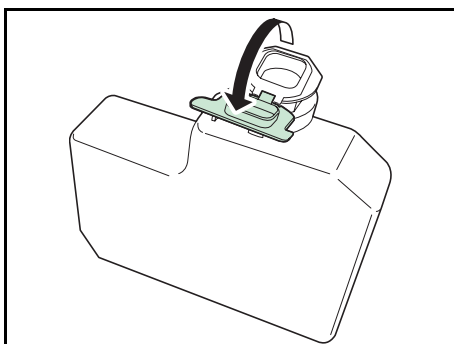
注意：請儘量輕輕地取出碳粉回收盒，以免碳粉灑落在機器內。請勿使碳粉回收盒的開口朝下。



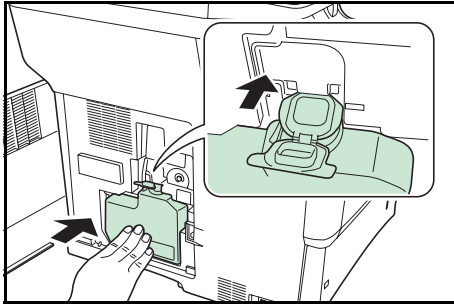
- 2 從機器取出碳粉回收盒後，關上碳粉回收盒蓋。



- 3 為避免碳粉灑出，將舊碳粉回收盒放入塑膠回收袋（附於碳粉套件內），並遵照當地廢棄物處理法規及法令進行處理。



- 4 打開新碳粉回收盒蓋。



5 如左圖所示，放入新的碳粉回收盒。正確放置時，新碳粉回收盒將自動就定位。

6 確認碳粉回收盒正確置入，然後關閉左蓋。

7 更換碳粉匣與碳粉回收盒之後，請清潔機器內部零件。相關說明，請參閱第 9-2 頁上的清潔。

長時間不使用以及搬移機器

長時間不使用

如果您預計長時間不使用機器，請從電源插座中拔下電源線。

為避免下次使用時機器發生任何問題，如果您欲採取其他措施，我們建議您先詢問經銷商。

搬移機器

搬移機器時：

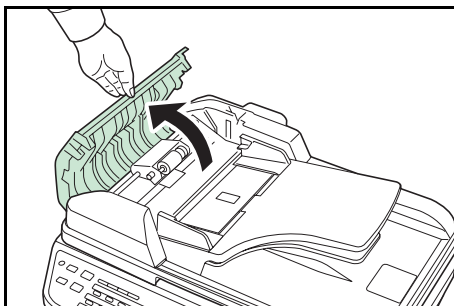
- 請緩慢移動。
- 儘量保持機器水平，以避免碳粉在機器內部漏出。
- 欲長距離搬運機器前，請務必諮詢維修服務人員。

警告：如果準備搬運機器，請拆下顯像單元，並將其用塑膠袋包裝好，然後將它們與機器分開搬運。

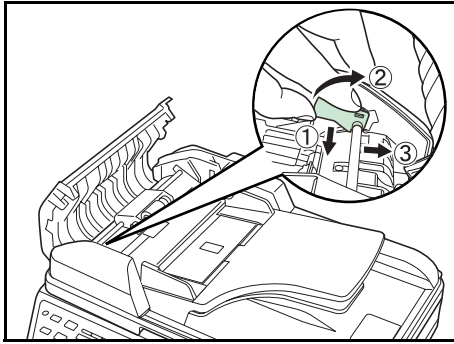
更換維護套件（MK-370）

列印位置出現偏差或原稿未進紙時，必須更換相關元件。請聯繫維修服務人員並購買維護套件。請按照以下步驟更換維護套件。

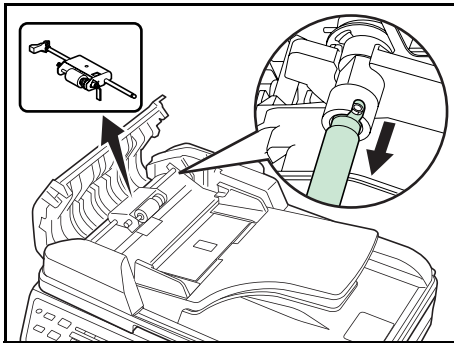
更換進紙滾輪



1 打開送稿機左蓋板。

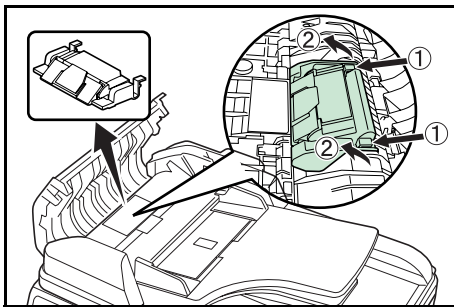


2 提起鎖定桿解除鎖定。



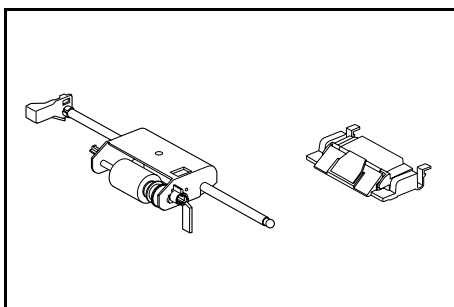
3 移動前部並拆下進紙滾輪。

更換分離墊



1 按住圖中所示掛鉤（2 個）的同時，提起並拆下分離墊。

安裝新的進紙滾輪和分離墊



1 從維護套件中取出新的進紙滾輪和分離墊，然後按照與拆卸相反的步驟進行安裝。