

更換碳粉匣

本節說明如何更換碳粉匣。更換任何顏色的碳粉匣時，務必同時更換碳粉回收盒。碳粉回收盒滿後，溢出的廢碳粉可能會損壞或弄髒印表機。



小心 請勿試圖焚燒碳粉匣。飛濺的火花可能會引起灼傷。

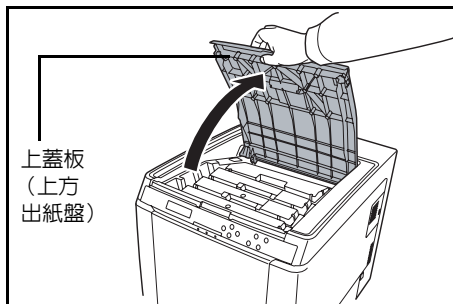
重要事項 更換碳粉匣時，請將儲存媒介與電腦週邊組件（例如：磁碟）暫時遠離碳粉匣。以免碳粉磁性損壞該物件。

重要事項 對於因使用京瓷指定碳粉匣以外的碳粉匣，所引起的任何損失或者故障，京瓷美達公司不承擔任何責任。為獲得最佳性能，建議您僅使用專用於您所在國家或者地區的京瓷碳粉匣。如果安裝了用於其他地區的碳粉匣，印表機將可能無法列印。

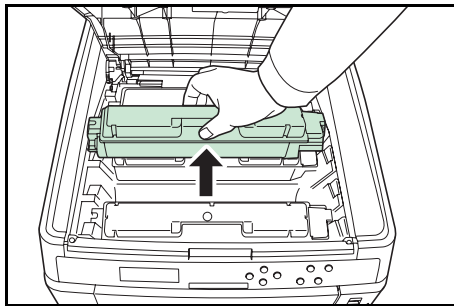


注意 開始更換前不必關閉印表機電源。如果關閉印表機電源，則印表機中所有處於處理過程中的資料都將被刪除。

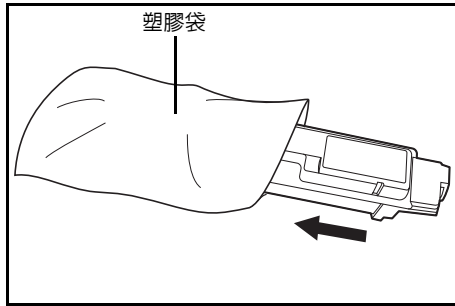
更換碳粉匣前，必須先確認要更換的碳粉匣是否為碳粉不足的顏色。在此範例中，假定您要更換青藍色碳粉匣。



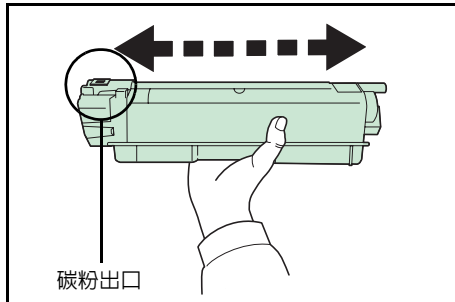
1 打開上蓋板（上方出紙盤）。



2 小心取出印表機中用畢的碳粉匣。

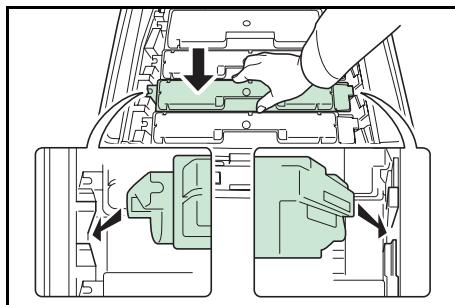


3 將用畢的碳粉匣放入塑膠回收袋（附於碳粉套件內），並遵照當地廢棄物處理法規及法令進行處理。

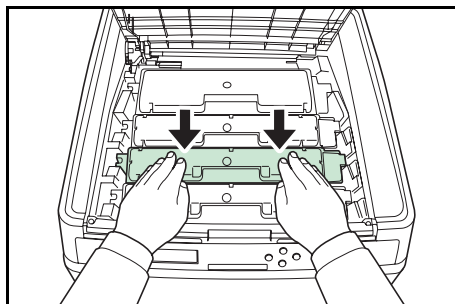


4 從碳粉套件中取出新碳粉匣。

5 如圖示左右搖晃新碳粉匣 5 到 6 次，讓碳粉均勻分佈。請勿過度按壓碳粉匣的中央或觸碰碳粉出口。



6 使碳粉出口朝下，握住新碳粉匣，然後對齊左右出口，將其水平插入印表機。



7 將碳粉匣往下推，直到確定其就位為止。依照上述程序更換其他顏色的碳粉匣。

8 關閉上蓋板（上方出紙盤）。



注意 如果上蓋板（上方出紙盤）無法關閉，請檢查新碳粉匣是否正確安裝（步驟 7）。

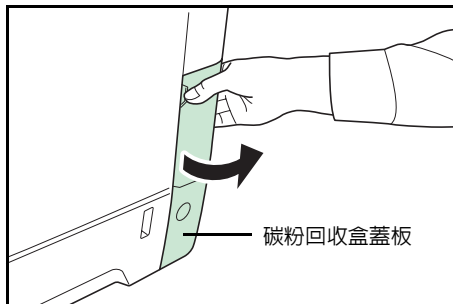
使用後，請務必遵照當地法規制度處理廢棄的碳粉匣和碳粉回收盒。

繼續下一個章節。

更換碳粉回收盒

出現請檢查碳粉回收盒訊息時，請依下述步驟更換碳粉回收盒。碳粉套件中包含一個新的碳粉回收盒。需要更換碳粉回收盒，否則印表機無法操作。

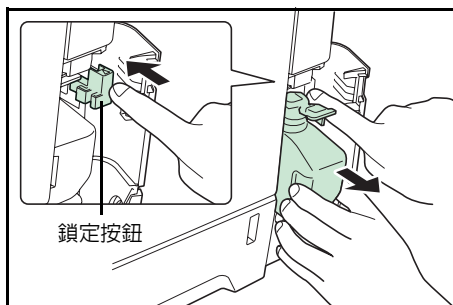
- 1 打開碳粉回收盒蓋板。



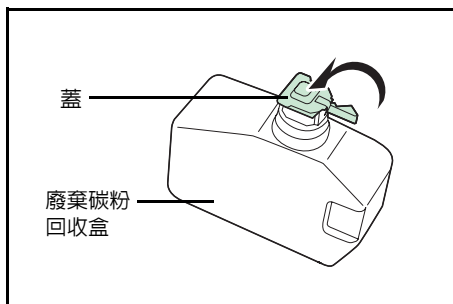
- 2 按下鎖定按鈕，然後小心取出碳粉回收盒。



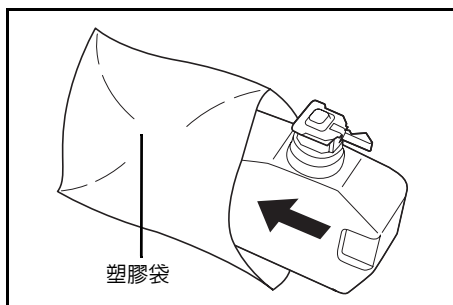
注意 請儘量輕輕地取出碳粉回收盒，以免碳粉灑落在機器內。請勿使碳粉回收盒的開口朝下。



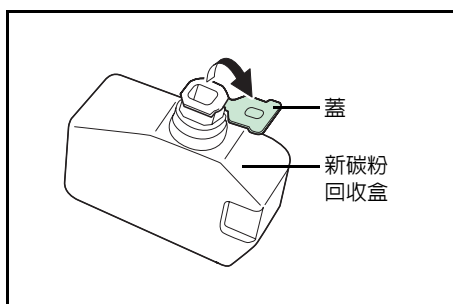
- 3 取出印表機的碳粉回收盒後，關上碳粉回收盒蓋。

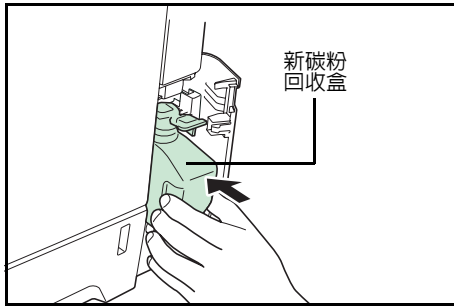


- 4 為避免碳粉灑出，將廢棄碳粉回收盒放入塑膠袋（附於碳粉套件內），並依照當地廢棄物處理法規及法令進行處理。



- 5 打開新碳粉回收盒蓋。





6 如圖所示，裝入新的碳粉回收盒。正確放置時，新碳粉回收盒將自動就位。

7 確認碳粉回收盒正確置入，然後關閉碳粉回收盒蓋板。

更換碳粉匣與碳粉回收盒之後，請清潔紙張傳送單元。相關說明，請參閱第 5-8 頁上的清潔印表機。