

第 9 章 保養和操作步驟

清潔步驟

● 小心

為安全起見，請在進行清潔工作期間將電源插頭從插座中拔出。

清潔原稿蓋板

打開原稿蓋板，使用酒精或經稀釋後的中性去汙劑粘濕的抹布清潔原稿蓋板的內側的白色墊板。



重要！

請勿使用稀釋劑、有機溶劑等。

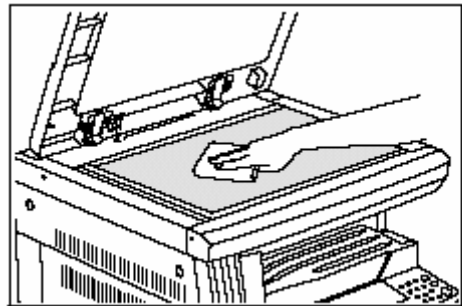
清潔原稿台

打開原稿蓋板，使用酒精或經稀釋後的中性去汙劑粘濕的抹布清潔原稿玻璃台。



重要！

請勿使用稀釋劑、有機溶劑等。



第 9 章 保養和操作步驟

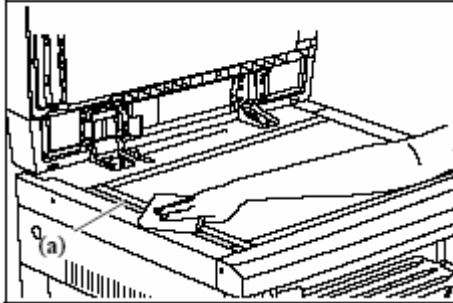
清潔狹縫玻璃

在使用選購的送稿機時若影印件中出现黑紋，則表示狹縫玻璃 (a) 變髒。請使用柔軟乾布清潔狹縫玻璃。



重要！

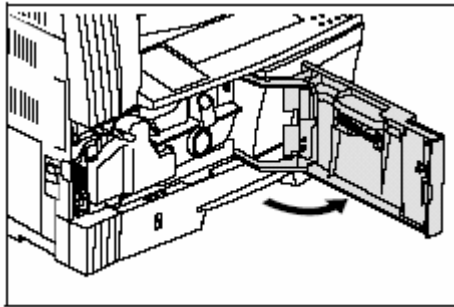
請勿使用水、稀釋劑、有機溶劑和酒精等。



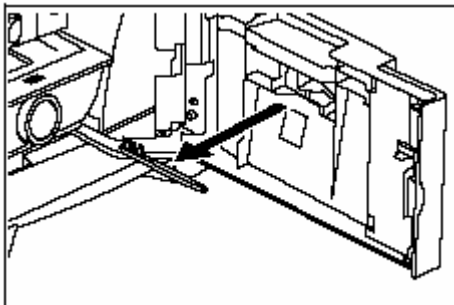
* 有關清潔影印機內部的說明，請參閱9-4 “更換碳粉匣和碳粉回收盒”。

清潔分離爪

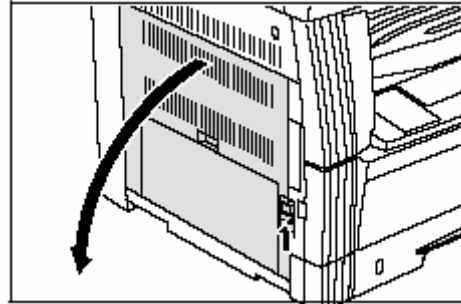
1 打開前蓋板。



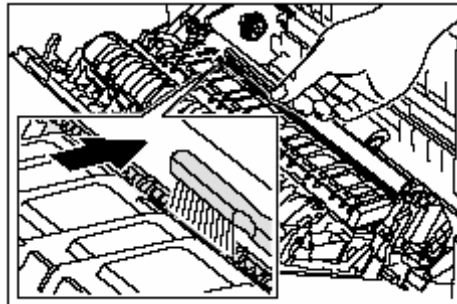
2 取出清洗刷。



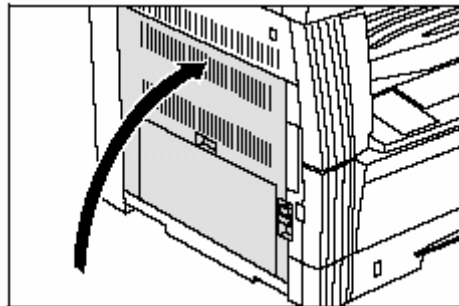
3 握住左蓋板把手抬起蓋板並打開。



4 如圖所示，順著分離爪從左至右進行擦拭以清除灰塵或污垢。

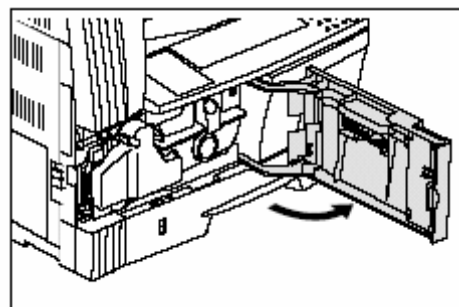


5 關閉前蓋板。

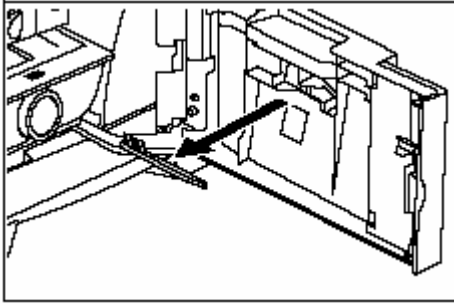


清潔轉寫滾筒

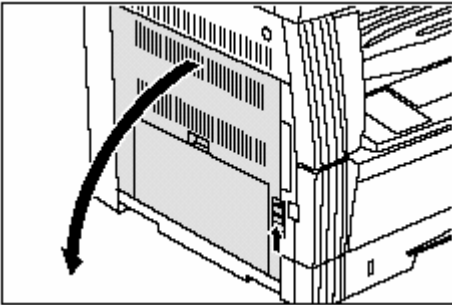
1 打開前蓋板。



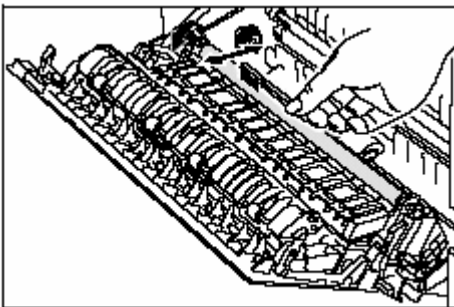
2 取出清洗刷。



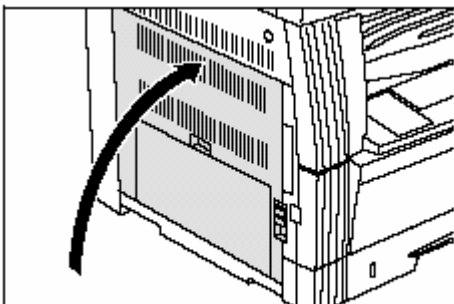
3 握住左蓋板把手抬起蓋板並打開。



4 如圖所示轉動轉寫滾筒齒輪，在轉動齒輪的同時將清洗刷由左至右移動以清除各轉寫滾筒上的灰塵或污垢。



5 關閉前蓋板。

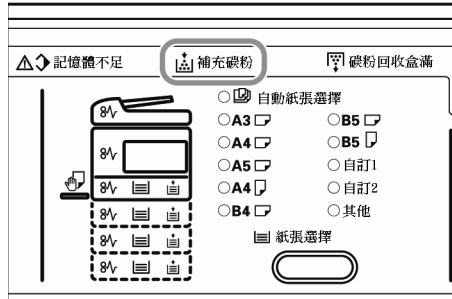


更換碳粉匣和碳粉回收盒

當操作面板上的補充碳粉指示燈亮起且影印機停止運轉時，請更換碳粉。在更換碳粉匣的同時請更換碳粉回收盒。

* 只有在補充碳粉指示燈亮起或閃爍時才補充碳粉。

* 更換碳粉匣時，請務必按照 9-5 的步驟 7 和 9-6 的步驟 11 執行。各部件一旦弄髒，可能造成產品性能下降。



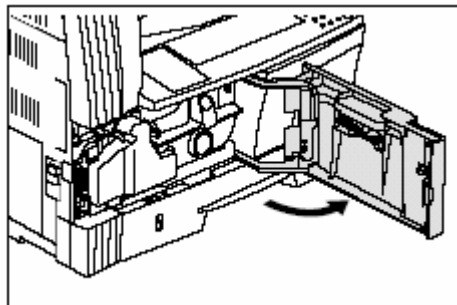
● 小心

請勿試圖燒毀碳粉匣或碳粉回收盒。否則將會產生火星進而導致灼傷。

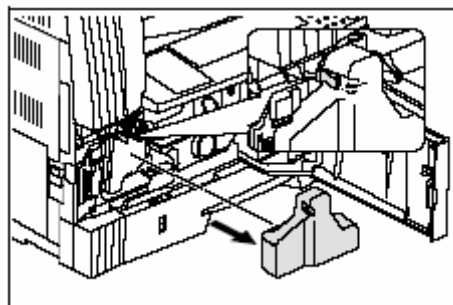
● 小心

請勿嘗試強行打開或擠壓碳粉匣和碳粉回收盒。

1 打開前蓋板。



2 將碳粉回收盒支架推至左側，並在推動支架的同時拆下碳粉回收盒。



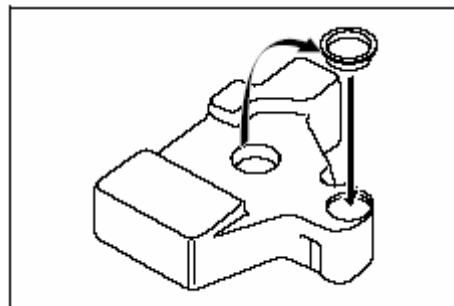
重要！

請勿顛倒舊的碳粉回收盒。

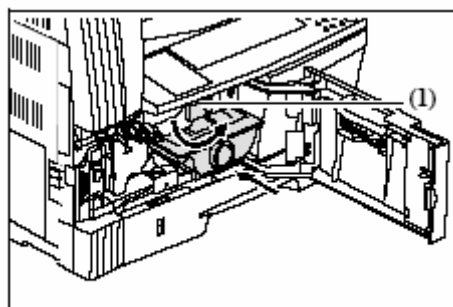
● 警告

影印機主機內部的充電部分使用高壓。操作時請加以注意以防觸電。

3 用裝在舊的碳粉回收盒中央的蓋子，將開口處蓋住。



4 將新的碳粉匣放置到位後，將碳粉匣釋放桿 (1) 轉至右側。



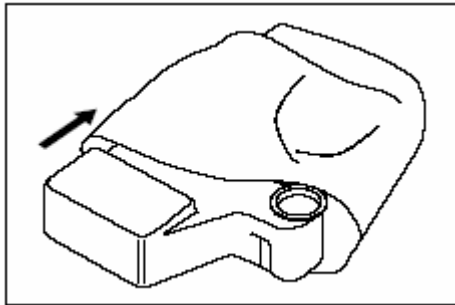
● 小心

請勿試圖燒毀碳粉匣或碳粉回收盒。否則將會產生火星進而導致灼傷。

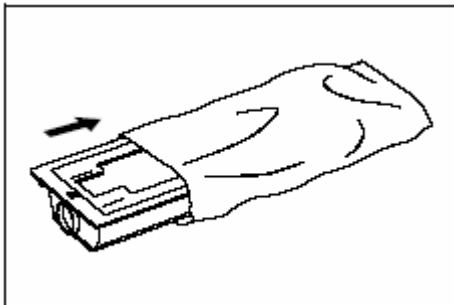
● 小心

請勿嘗試強行打開或擠壓碳粉匣和碳粉回收盒。

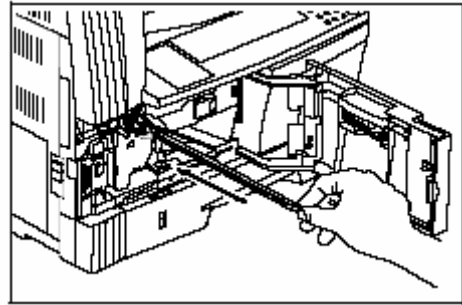
5 若要丟棄，請將舊的碳粉回收盒放入塑膠袋。



6 若要丟棄，請將舊的碳粉盒匣放入塑膠袋。



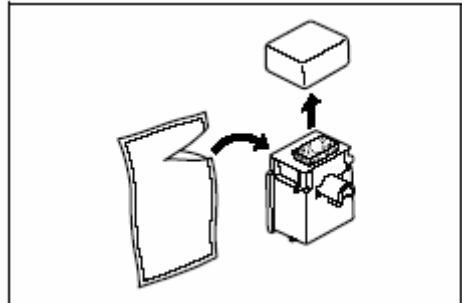
7 握住清潔棒，輕輕向外拉，直至不能再拉，然後再將其推入。
重複該操作若干次。



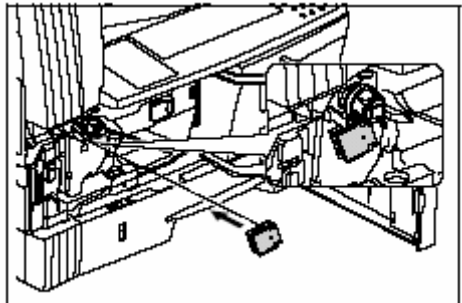
注意

請勿使用蠻力拉動清潔棒或試圖將其拉出。

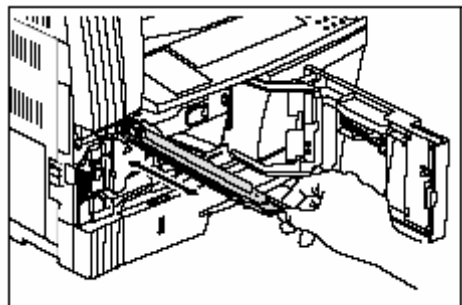
8 從包裝中取出配備的清潔器，取下蓋子。



9 使清潔器與槽口對準，並將其安裝在影印機的主機內。

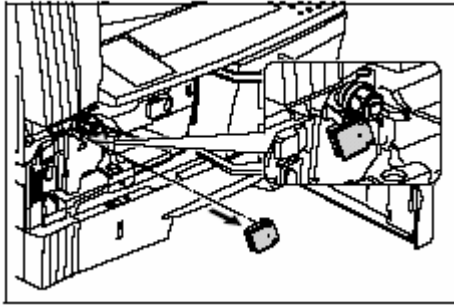


10 將充電部分向外拉，直至不能再拉。然後來回推拉若干次後再將其推入。



第 9 章 保養和操作步驟

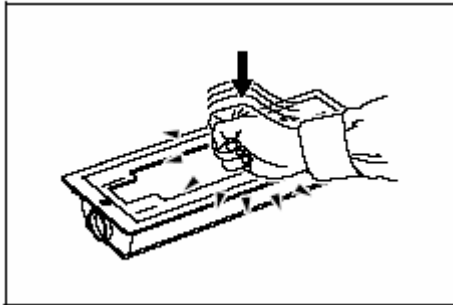
11 拆下清潔器後合上蓋子。



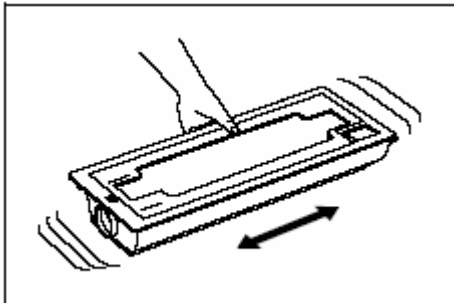
重要！

在使用清潔器對充電部分進行清潔後，可在五分鐘之後再次使用。

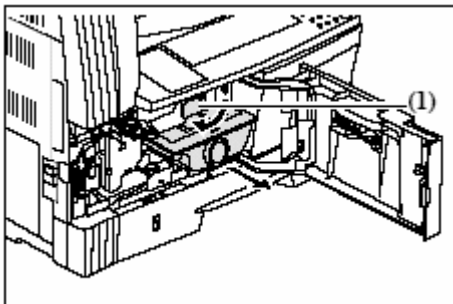
12 在新的碳粉匣上部拍打五至六次。



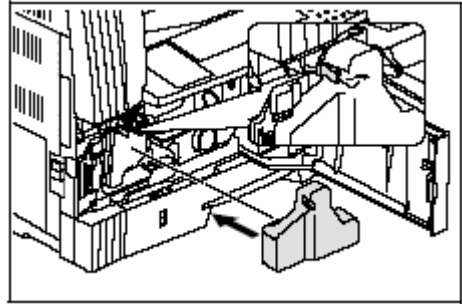
13 橫向搖動新的碳粉匣約十次使碳粉均勻分佈。



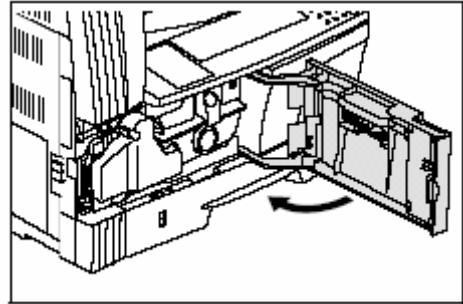
14 將碳粉匣釋放桿 (1) 轉至左側，拆下碳粉匣。



15 安裝新的碳粉回收盒。



16 關閉前蓋板。



請將使用後的碳粉匣和碳粉回收盒交還給原銷售的經銷處或銷售代理處。根據法律規定，回收的碳粉匣和碳粉回收盒將被二次使用、再生或廢棄。



注意

為確保影印機的最佳操作性能，除了在更換碳粉匣時進行清潔工作外，還應定期（每月約為一次）執行上述第 14 步和 9-6 所述第 4 步中的操作。