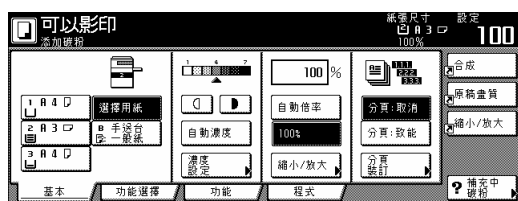


## 2. 更換碳粉匣和碳粉回收盒

如果訊息顯示出現“添加碳粉來恢復影印。”，則要補充碳粉。雖然訊息出現之後仍然可以進行少量影印，但是建議你立刻更換碳粉匣。在更換碳粉匣之後，一定要同時更換廢碳粉回收盒。當你更換碳粉匣時，也一定要清潔其相關的零件。髒污的零件會降低影印機的影印品質及機器效能。

### 重要！

- 只有出現這個訊息時才更換碳粉。
- 當更換碳粉時，附近切勿放置任何物品，如磁碟片。



### 小心

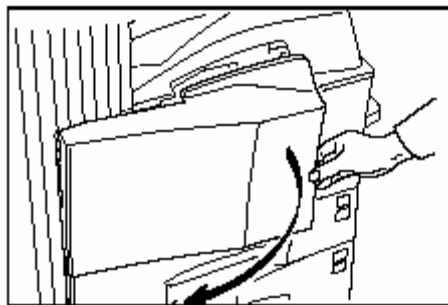
不要企圖焚燒碳粉和碳粉匣。危險的火花可能引起燒傷。



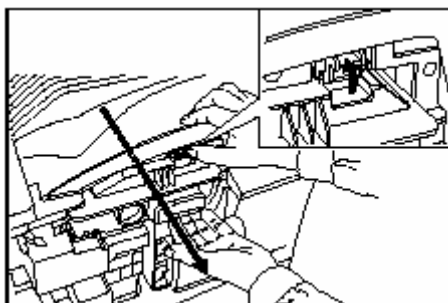
### 小心

不要企圖強迫打開或破壞碳粉容器或廢碳粉回收盒。

1 打開前蓋。



2 上推碳粉匣釋放桿，並慢慢地拉出舊的碳粉匣直到可以看到把手為止。



### 警告

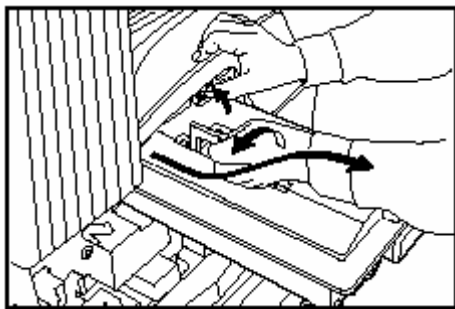
充電器部份內有高壓電。當在此區作業時，要十分小心，因為有電擊的危險。



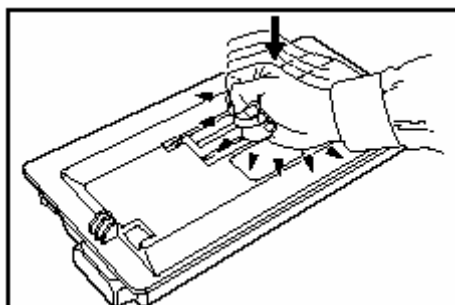
### 小心

切勿一直拉出碳粉器太過，因為會掉落。

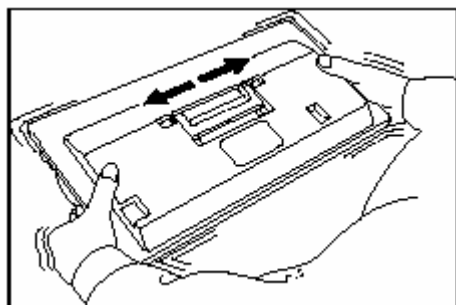
3 握住碳粉匣上的把手，再次上推左蓋 1 把手並慢慢地提起碳粉匣。



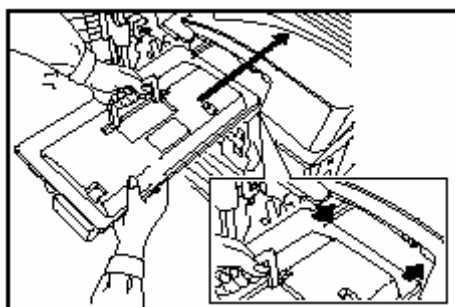
4 從袋子中拿出新的碳粉匣，然後輕敲上面 5 到 6 次。



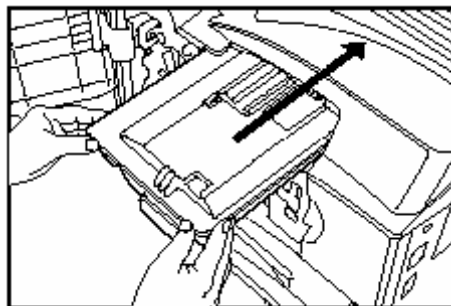
5 左右搖動新的碳粉匣(朝箭頭的方向)10 次或更多次，好讓內部碳粉可以鬆散和混合。



6 握住碳粉匣上的把手，然後沿著影印機的軌道插入碳粉匣。



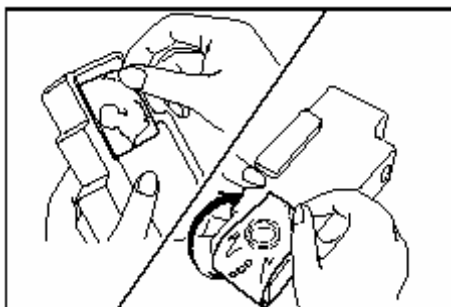
7 用手握住碳粉匣，完全地將它插入到影印機之中。



8 移除廢碳粉回收盒。



9 用碳粉盒原來的膠帶蓋上廢碳粉盒的開口。



**小心**

不要企圖焚燒碳粉和碳粉匣。危險的火花可能導致燒傷。

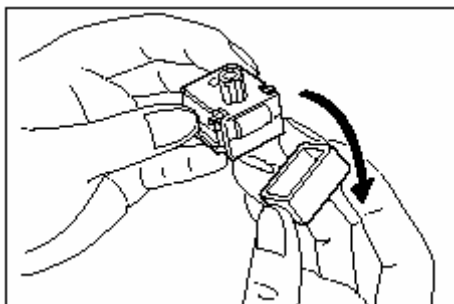


**小心**

不要企圖強迫打開或破壞碳粉匣或是廢碳粉回收盒。

<清潔相關零件>

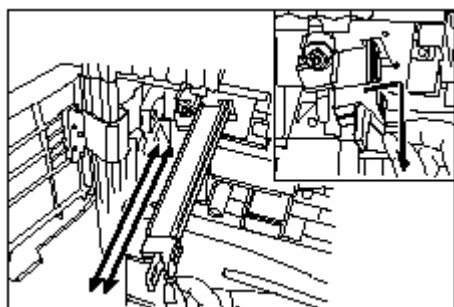
10 移除方格清潔器的蓋子。



11 對齊凹槽將方格清潔器固定在機身上。

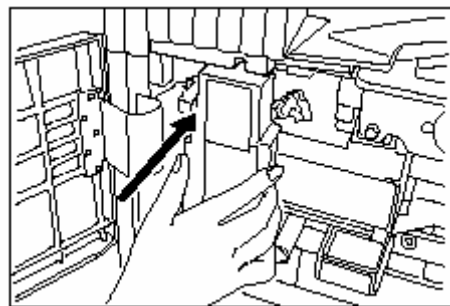


12 慢慢地拉出靜電部份，然後將它推拉數次，再推回原位。

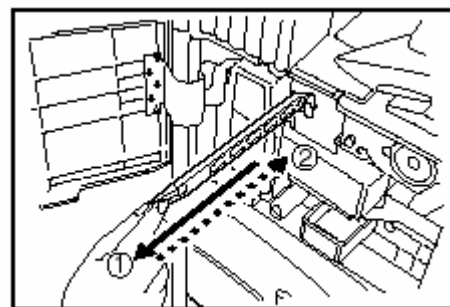


13 移除方格清潔器，並蓋回蓋子。

14 將新的廢碳粉回收盒放進影印機內。



15 慢慢地拉出清潔軸，然後將它推拉數次，再推回原位。



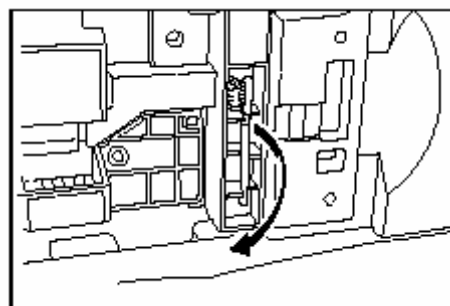
---

**重要！**

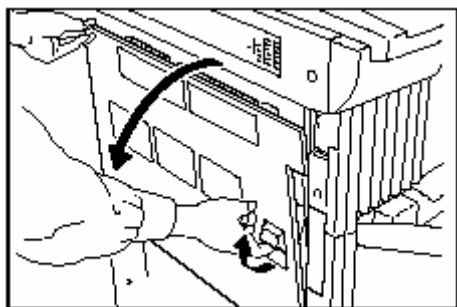
切勿用力拉出清潔軸或完全地將它拉出。

---

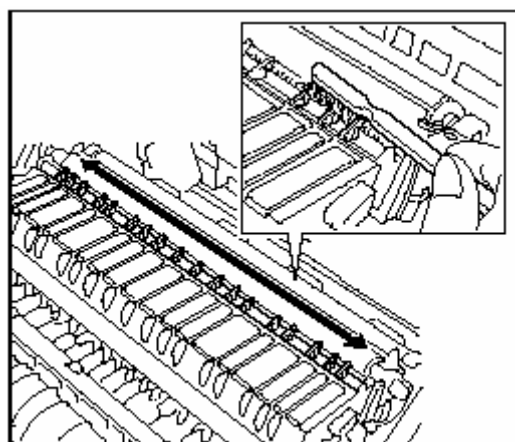
16 移除清潔刷。



17 拉起左蓋 1 把手來打開左蓋 1。



18 沿著分離針，用清潔刷左右來回數次清潔分離針。



19 關上前蓋和左蓋 1。

---

**重點**

為了維持最佳的影印品質，除了碳粉回收盒的更新之外，還要根據上述之第 15 到 18 清潔步驟程序定期(約一個月一次)進行清理。

---