

更換碳粉匣與廢碳粉回收盒

觸控面板上顯示**添加碳粉**訊息時，雖然您仍可繼續影印一些影印文件，但我們建議您立即更換碳粉。更換碳粉匣時，也請同時更換廢碳粉回收盒。

每次更換碳粉匣時，請務必按照下文所示的要求清潔元件。變髒的元件可能會影響輸出品質。

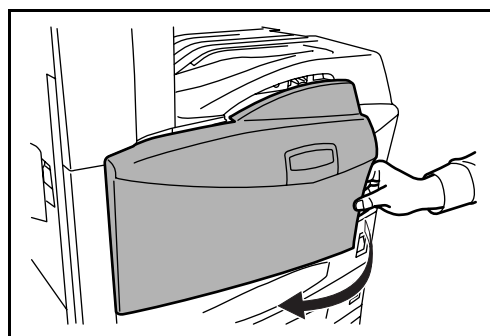


小心：請勿試圖焚燒碳粉匣或者廢碳粉回收盒。飛濺的火花可能會引起灼傷。

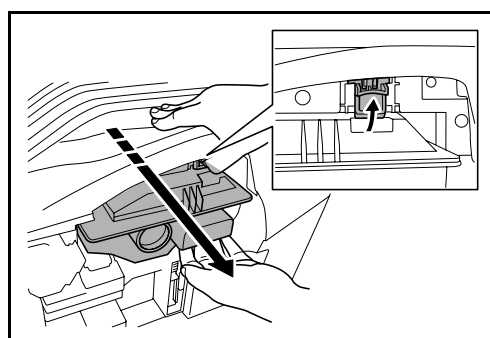


小心：請勿試圖強行打開或者銷毀碳粉匣或者廢碳粉回收盒。

- 1 打開前蓋板。



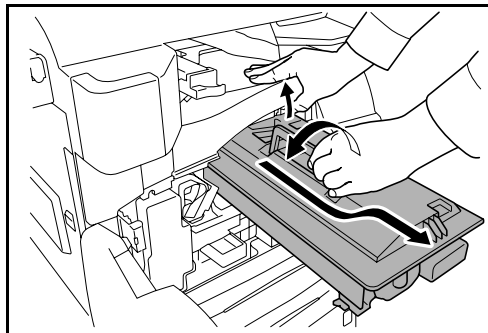
- 2 向上按碳粉匣**限位器**，然後緩慢拉出使用過的碳粉匣，直至可以看到碳粉匣手柄為止。



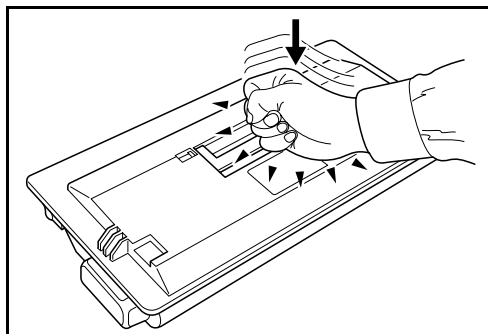
警告：機器內部存在高壓元件。操作時，請小心謹慎，以免觸電。

重要事項：請勿在未握住碳粉匣手柄的情況下完全拉出碳粉匣，否則會導致碳粉匣跌落。

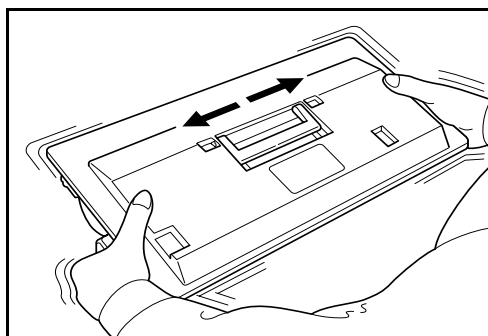
- 3** 保持提起限位器，握住碳粉匣手柄，然後緩慢取出碳粉匣。



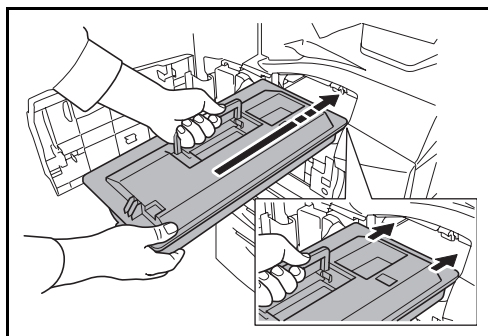
- 4** 打開新碳粉匣的包裝，然後敲擊其頂部 5 至 6 次。



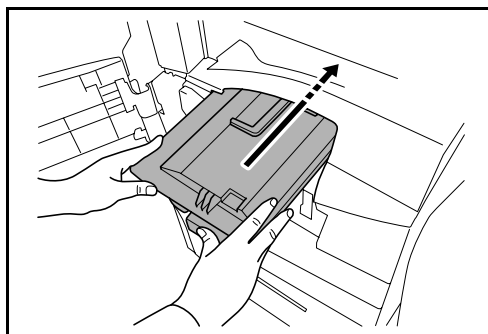
- 5** 在水平方向晃動碳粉匣至少 10 次，以便使得內部的碳粉均勻分布。



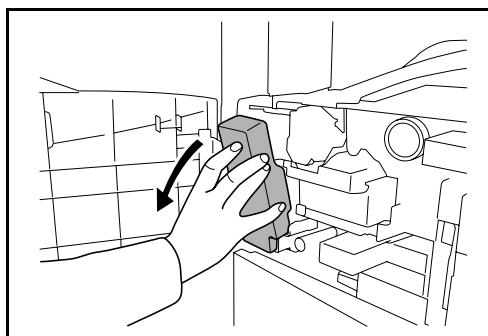
- 6** 在握住碳粉匣手柄的情況下，將其緩慢插入機器。



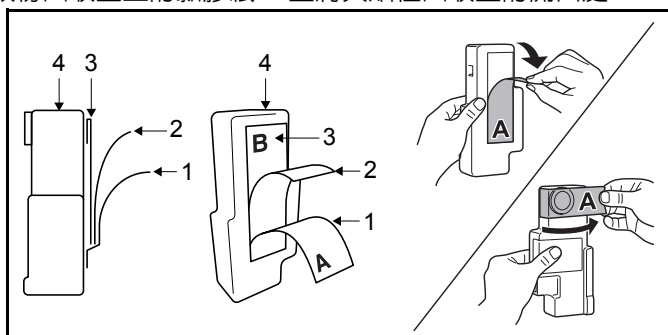
- 7 使用雙手推入碳粉匣，直至其被鎖定到位。



- 8 取出廢碳粉回收盒。

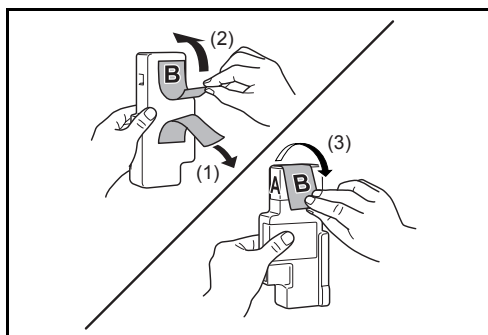


- 9 撕下廢碳粉回收盒上的黏膠紙 A 並將其貼在回收盒的開口處。



- 1：黏膠紙 A
- 2：襯頁紙
- 3：黏膠紙 B
- 4：廢碳粉回收盒

- 10 撕下襯頁紙。抬起黏膠紙 B 的頁邊並將其翻蓋過黏膠紙 A 的頂部貼在回收盒的另一側上。



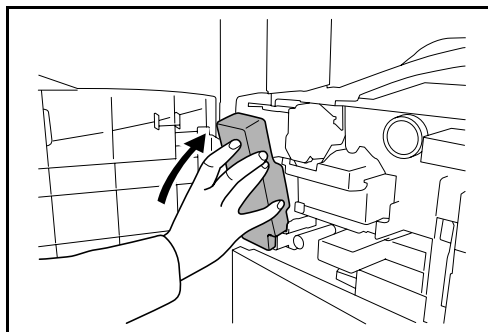


小心：請勿試圖焚燒碳粉匣或者廢碳粉回收盒。飛濺的火花可能會引起灼傷。

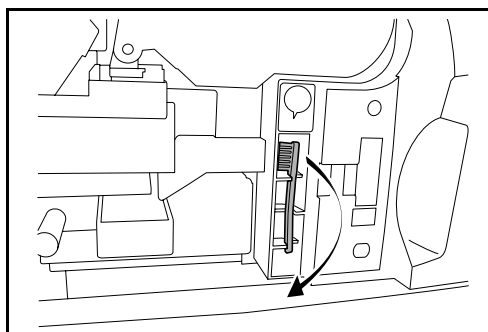


小心：請勿試圖強行打開或者銷毀碳粉匣或者廢碳粉回收盒。

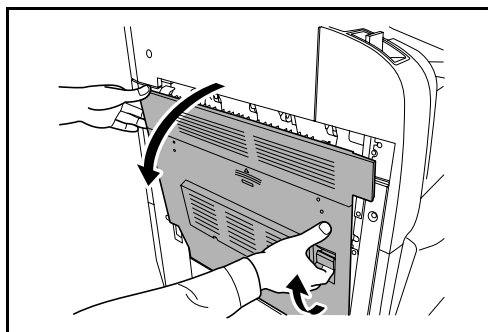
11 安裝新的廢碳粉回收盒。



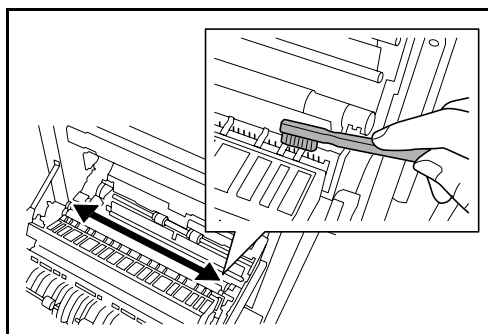
12 取下清潔刷（藍色）。



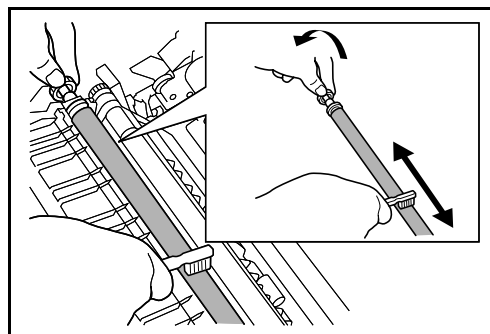
13 拉起並打開左蓋板 1。



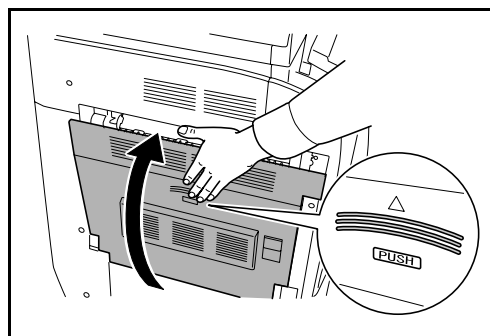
14 如圖所示，沿分離爪逐漸移動清潔刷來清潔分離爪。



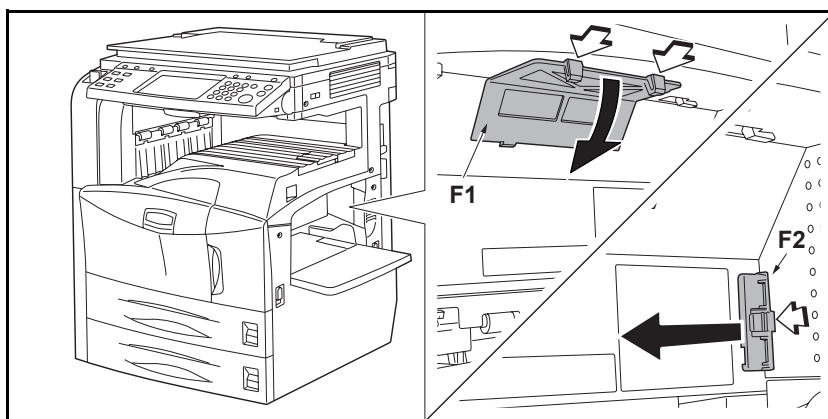
- 15** 如圖所示，透過轉動滾輪左端齒輪來旋轉滾輪的同時，沿滾輪移動清潔刷，清潔轉寫滾輪上的污垢。



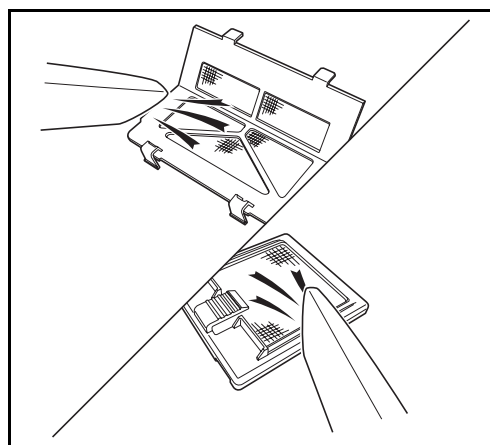
- 16** 清潔後，拿開清潔刷。按壓指定的位置關閉前蓋板與左蓋板 1。



- 17** 打開手送紙盤，然後拆下過濾器 F1 和 F2。



- 18** 使用真空清潔器或乾布清除過濾器上的灰塵。



重要事項：請勿用水清洗過濾器。請勿使用附帶的清潔刷。

19 將過濾器安裝到原來位置，然後關閉手送紙盤。

注意：將用完的碳粉匣和廢碳粉回收盒交還給經銷商或維修服務人員。他們將根據相關的法律法規回收或報廢處理收集的碳粉匣和廢碳粉回收盒。
