

## 更換碳粉匣與碳粉回收盒

當觸控面板顯示 *添加碳粉* 時，請更換碳粉。

每次更換碳粉匣時，請務必按照下文所示的要求清潔元件。變髒的元件可能會影響輸出品質。



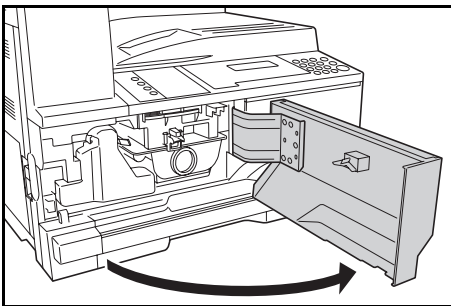
**小心：**請勿試圖焚燒碳粉匣或者碳粉回收盒。飛濺的火花可能會引起灼傷。

**重要事項：**更換碳粉匣時，請將儲存媒介與電腦週邊組件（如：磁碟）暫時遠離碳粉匣。這是為了避免碳粉的磁性損壞到該物件。

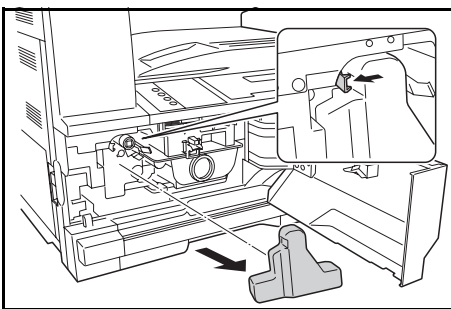
對於因使用京瓷指定碳粉匣以外的碳粉匣，所引起的任何損失或者故障，我們不承擔任何責任。為獲得最佳性能，建議您僅使用專用於您所在國家或者地區的原廠碳粉匣。如果安裝了用於其他地區的碳粉匣，印表機將可能無法列印。

**注意：**記憶晶片上的資訊收集－安裝在碳粉匣上的記憶晶片，設計用來為提供使用者便利；支援空碳粉匣的再生處理；並收集資訊以支援新產品的設計和開發。收集的資訊是匿名的－它不會牽涉到具體的個人，資料也會被匿名使用。

### 取下碳粉回收盒與碳粉匣



1 打開前蓋板。

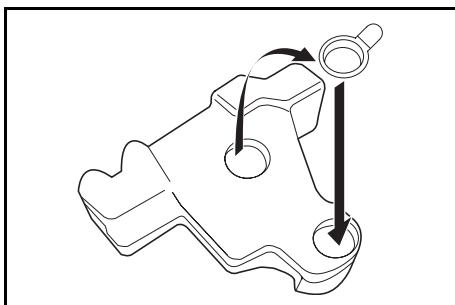


2 將碳粉回收盒支架推至左側的同時取下碳粉回收盒。

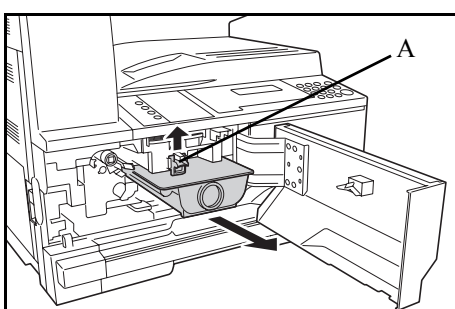


**警告：**充電器部內有高壓。在此區域操作時務必小心謹慎，以免觸電。

**重要事項：**請勿倒轉舊的碳粉回收盒。



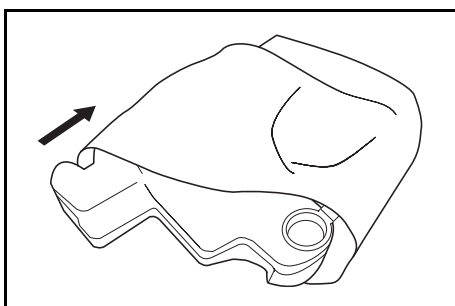
**3** 在舊碳粉回收盒的中央蓋上附帶的封蓋，以蓋住開口。



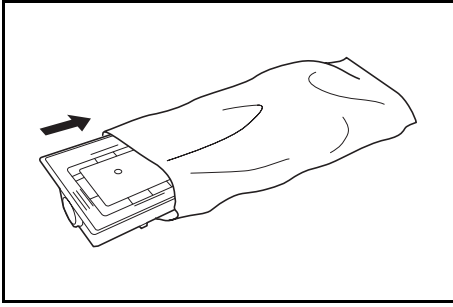
**4** 向上拉動碳粉匣釋放桿 A 以拉出碳粉匣。



**小心：**請勿試圖焚燒碳粉匣或者碳粉回收盒。飛濺的火花可能會引起灼傷。  
請勿試圖強行打開或者銷毀碳粉匣或者碳粉回收盒。

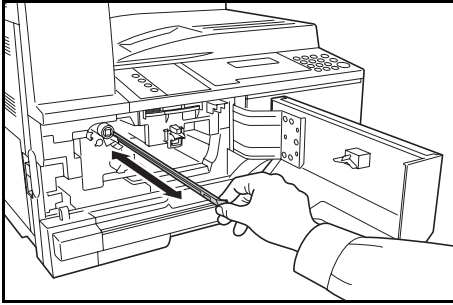


**5** 將舊的碳粉回收盒放入報廢處理用的塑膠袋中。



- 6 將舊的碳粉匣放入報廢處理用的塑膠袋中。

## 清潔充電部



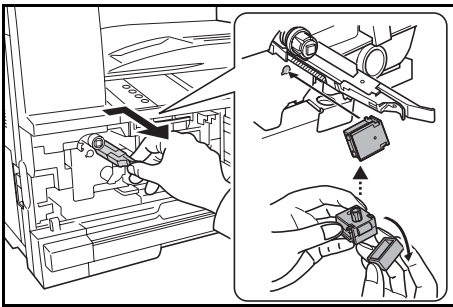
- 1 握住主充電清潔器桿的同時，輕輕將其拉出至最大程度，然後再推入。

重複該操作兩或三次。

---

**注意：**請勿用力拉動桿或試圖將其完全拉出。

---



- 2 將充電部推至右側的同時將其拉出約 5 cm。

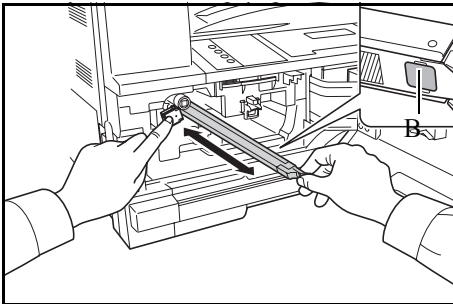
從包裝中取出附帶的柵網清潔器並取下其封蓋。

將柵網清潔器裝入插槽，然後安裝至主機。

---

**重要事項：**安裝柵網清潔器時，請確保主機與清潔器之間沒有間隙。

---

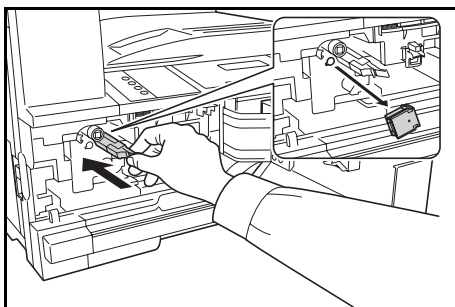


- 3 用左手輕輕握住柵網清潔器的同時，最大程度的將充電部向左側拉出，然後將其推回，直至部位 B 沒有接觸到柵網清潔器的白色墊。重複該操作數次。

---

**重要事項：**推回充電部時，請勿將其完全推入主機。否則可能會導致影印故障。

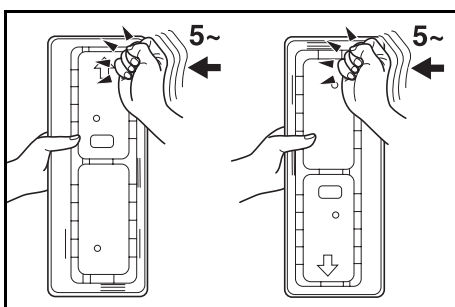
---



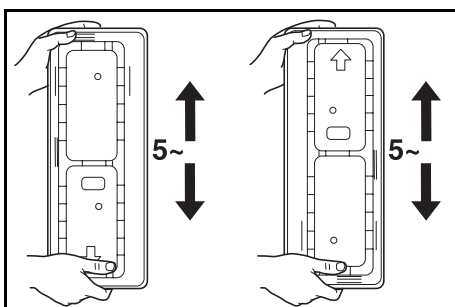
- 4 充電部被拉出約 5 cm 時，請取下柵網清潔器，然後將充電部完全推入主機。

**重要事項：**使用柵網清潔器清潔充電部後，經過 5 分鐘以上的時間後可以重新使用機器。

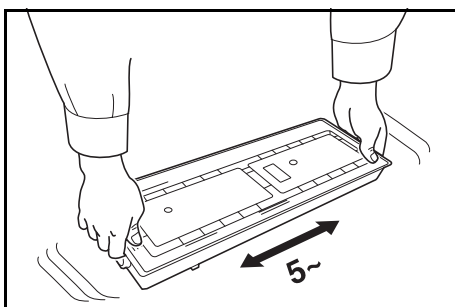
## 安裝碳粉匣與碳粉回收盒



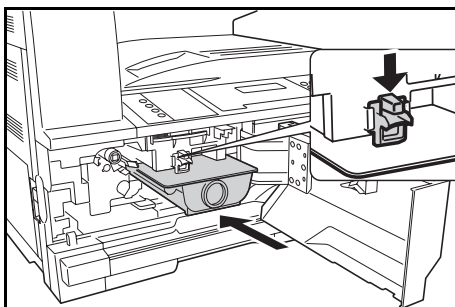
- 1 從碳粉套件中取出新的碳粉匣。
- 2 垂直握住新碳粉匣，然後敲擊頂部 5 次以上。  
翻轉碳粉匣，然後敲擊頂部 5 次以上。



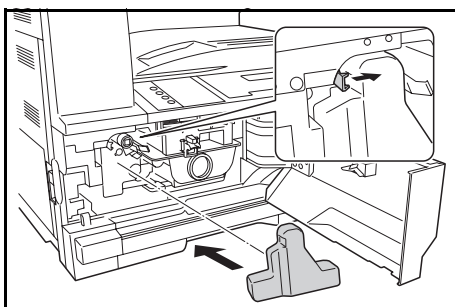
- 3 上下搖晃碳粉匣 5 次以上。  
翻轉碳粉匣，然後搖晃碳粉匣 5 次以上。



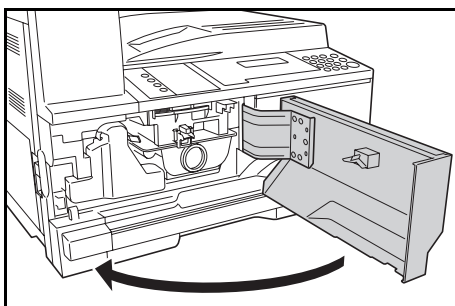
- 4 水平握住碳粉匣，左右搖晃 5 次以上。



5 插入新碳粉匣，用雙手推動直至其被鎖定到位。



6 請安裝新的碳粉回收盒。



7 關閉前蓋板。

---

**注意：**將用完的碳粉匣和碳粉回收盒交還給經銷商或維修服務人員。他們將根據相關的法律法規回收或報處理收集的碳粉匣和碳粉回收盒。

---