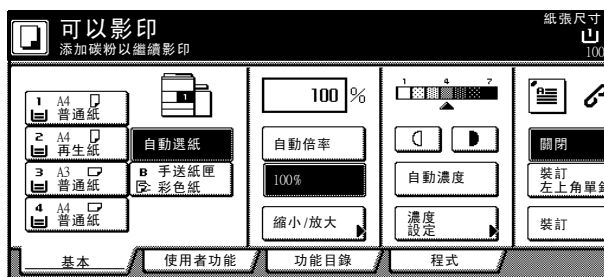


## 更換碳粉匣

觸控面板顯示**添加碳粉**時請立即更換碳粉匣。

僅當該訊息出現時，請更換碳粉匣。

注意：在觸控面板上按 [新增碳粉] 以便顯示更換說明。

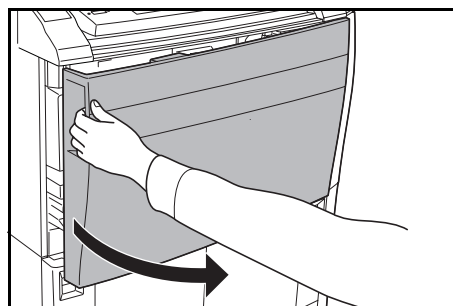


請勿試圖焚燒碳粉匣或者碳粉回收盒。飛濺的火花可能會引起灼傷。

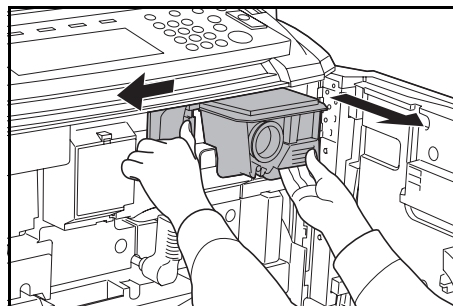


請勿試圖強行打開或者銷毀碳粉匣或者碳粉回收盒。

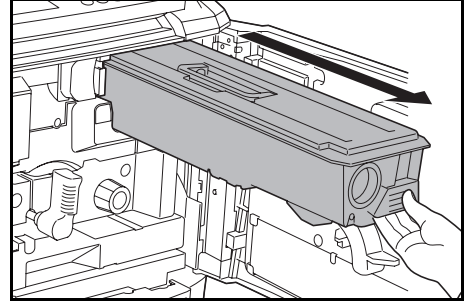
- 1 打開前蓋板。



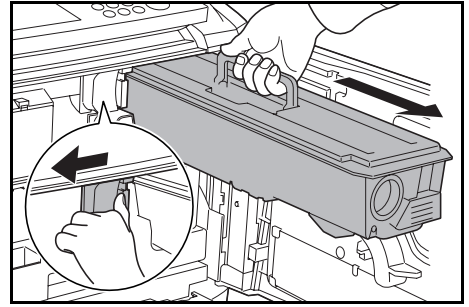
- 2 將碳粉匣釋放桿推向左側，向外輕輕拉用過的碳粉匣。



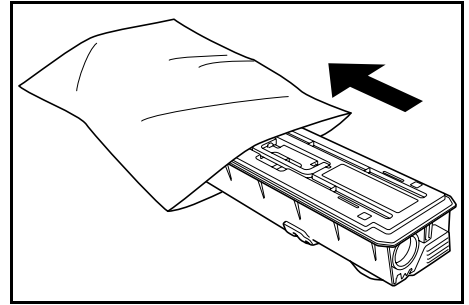
- 3 鬆開碳粉匣釋放桿，將用過的碳粉匣拉出。



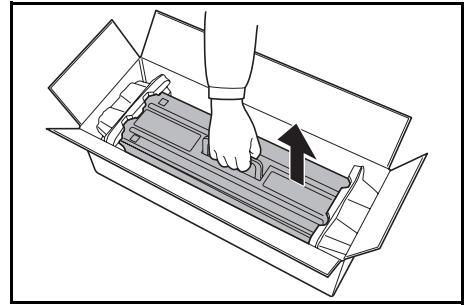
- 4 握住碳粉匣手柄，再次將碳粉匣釋放桿推向左側，同時輕輕地將碳粉匣完全拉出。



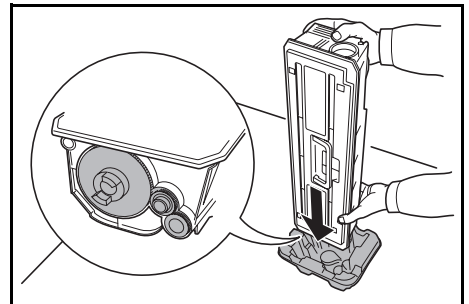
- 5 將使用過的碳粉匣放入附帶的報廢處理用的塑料袋中。



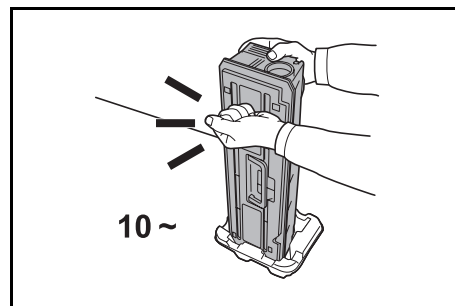
- 6 將新碳粉匣從袋中取出。



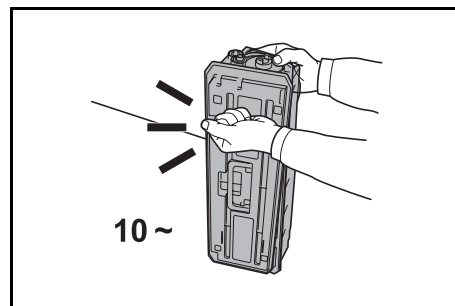
- 7 將碳粉匣置於平整表面。將碳粉匣有齒輪的一端朝下放置時，請墊以緩沖材料。



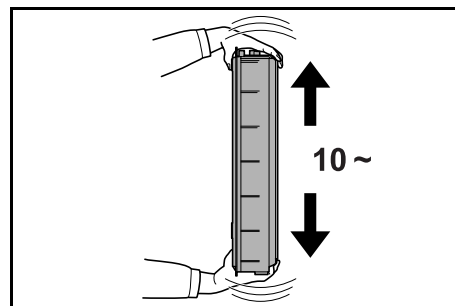
- 8 敲擊碳粉匣頂部至少 10 次。



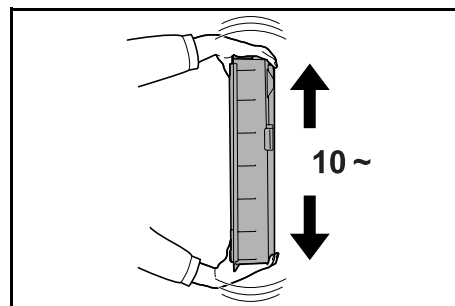
- 9 將碳粉匣另一端朝下放置，敲擊碳粉匣頂部至少 10 次。



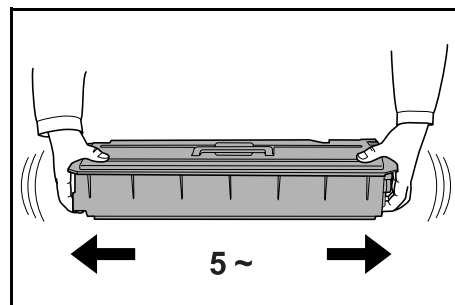
- 10 雙手握住碳粉匣，上下垂直搖晃至少 10 次，使碳粉分布均勻。



- 11 將碳粉匣上下顛倒，垂直搖晃至少 10 次。

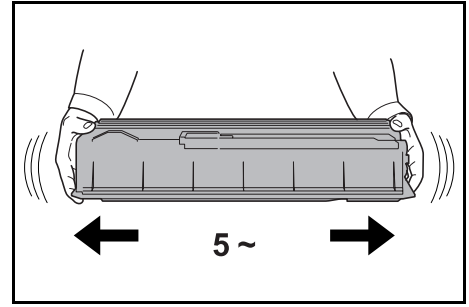


- 12 雙手握住碳粉匣，水平搖晃至少 5 次。

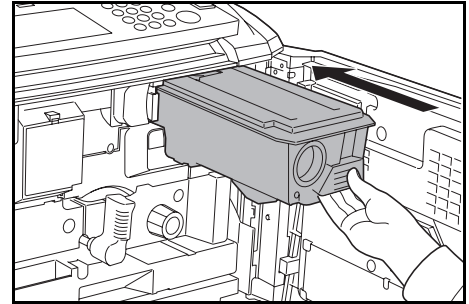


- 13 將碳粉匣倒置，水平搖晃至少 5 次。

**重要事項：**請勿在碳粉沒有分布均勻前安裝碳粉匣。否則可能會因碳粉補充不充分而出現故障。



- 14 將新的碳粉匣插入本機。當碳粉匣安裝至正確位置時，會響起“喀”一聲。



- 15 關閉前蓋板。

使用後，請務必遵照當地法規制度處理碳粉匣和碳粉回收盒。